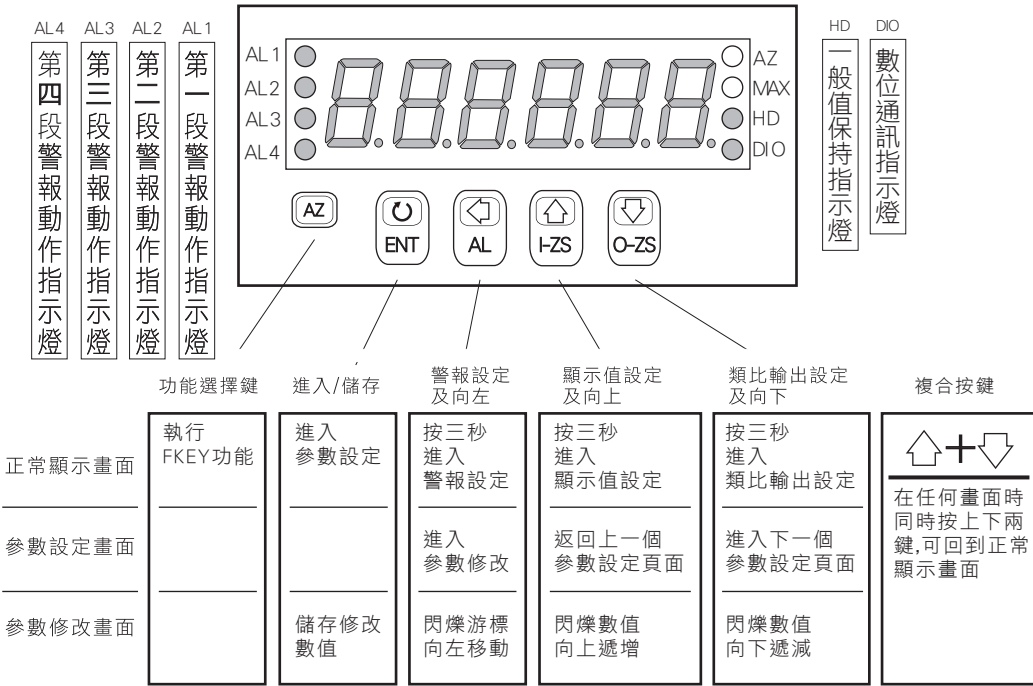
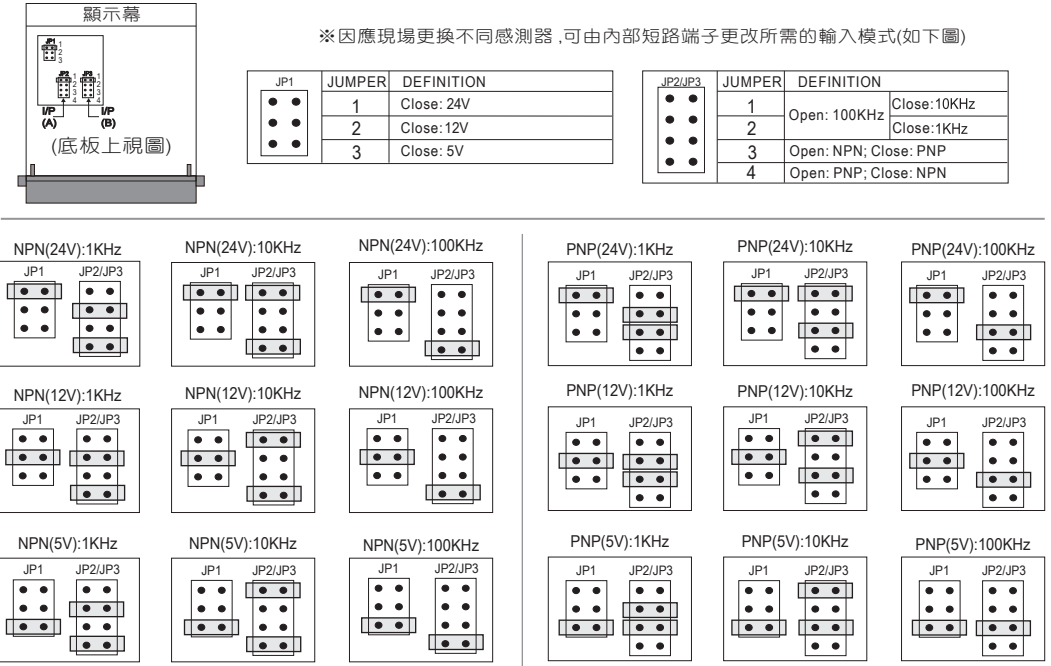


MC6 6位數微電腦型計數器(多段警報/ 類比輸出/ RS-485) 操作手冊

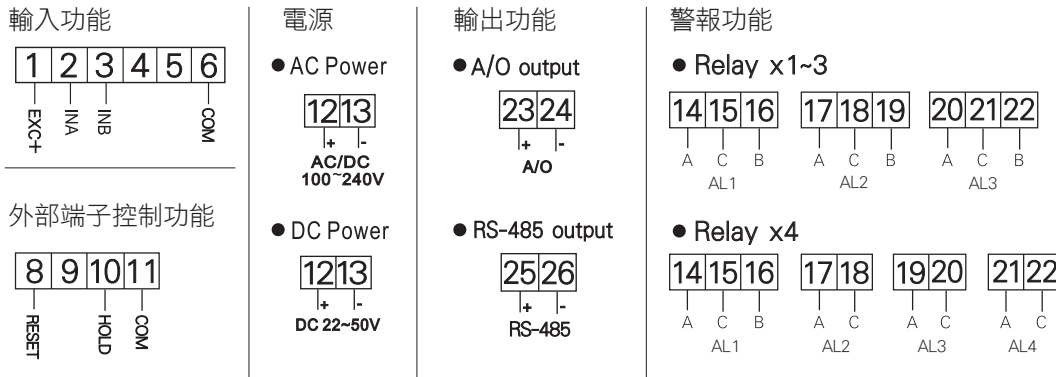
顯示面板指示燈說明



更改輸入模式



配線圖

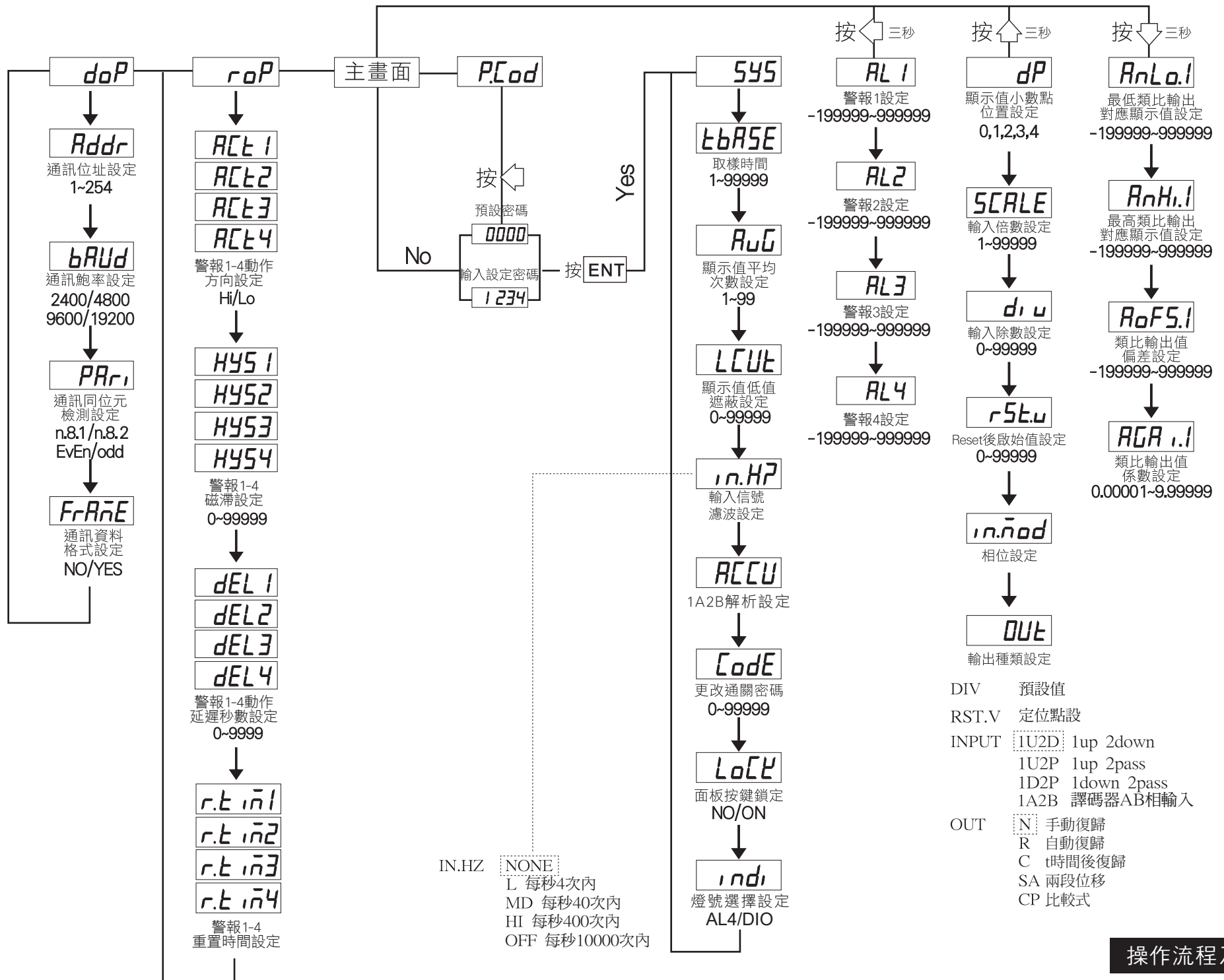


異常畫面顯示說明

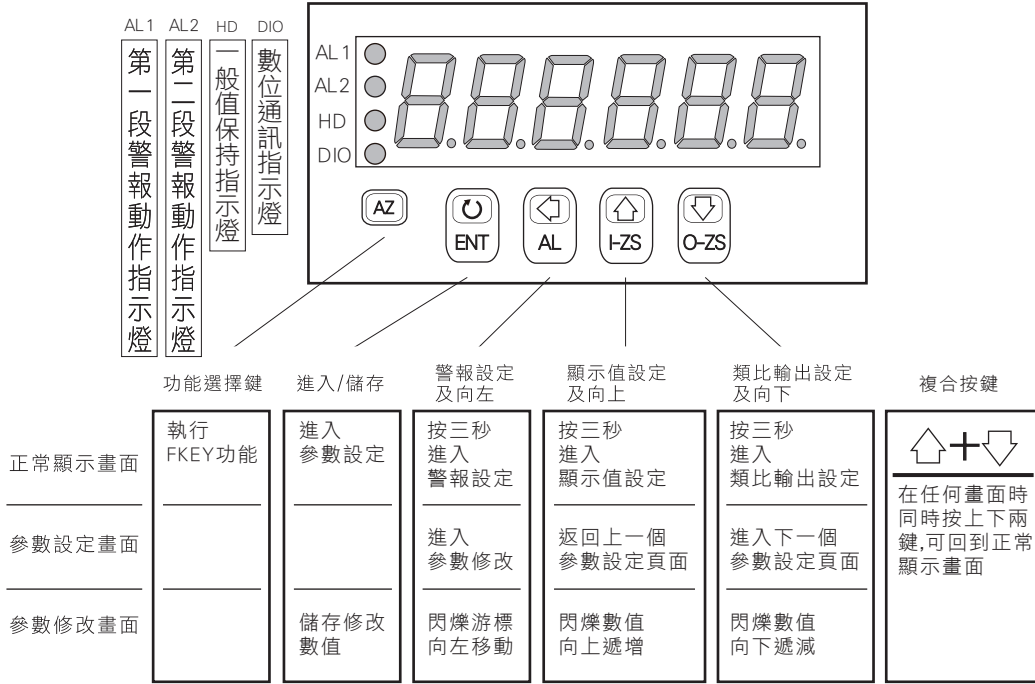
E-oo EEPROM 讀取/寫入時受到外部干擾或是超次(約10萬次)而發生錯誤。

數位通訊協定位址表

Modbus	HEX	名稱	說明	動作
40001	0000	ID	型號判別碼MC6為01	R
40004	0003	DP	小數點位置, 輸入範圍0000~0004(0~4)0:10 ⁰ , 1:10 ⁻¹ , 2:10 ⁻² , 3:10 ⁻³ , 4:10 ⁻⁴	R/W
40005	0004	BAUD	通訊速率, 輸入範圍0000~0003(0~3)0:19200, 1:9600, 2:4800, 3:2400	R/W
40006	0005	PARI	通訊同步檢測位元, 輸入範圍0000~0003(0~3)0:N.8.2, 1:N.8.1, 2:EVEN, 3:ODD	R/W
40007	0006	AVG	顯示平均次數, 輸入範圍0001~0063(1~99)	R/W
40008	0007	LCUT	顯示低值遮蔽區, 輸入範圍0000~0063(0~99)	R/W
40009	0008	ADDR	通訊位址, 輸入範圍0000~00FF(0~255)	R/W
40019	0012	CODE	通關密碼, 輸入範圍 00000000~0001869F (0~99999) 高位元	R/W
40020	0013		通關密碼, 輸入範圍 00000000~0001869F (0~99999) 低位元	R/W
40038	0025	PV	Hi byte, 輸入範圍FFFCF2C1~000F423F(-19999~99999)	R
40039	0026		Lo byte, 輸入範圍FFFCF2C1~000F423F(-19999~99999)	R
40045	002C	DISPLAY	Hi byte, 輸入範圍FFFB1E1~0001869F(-19999~99999)	R
40046	002D		Lo byte, 輸入範圍FFFB1E1~0001869F(-19999~99999)	R



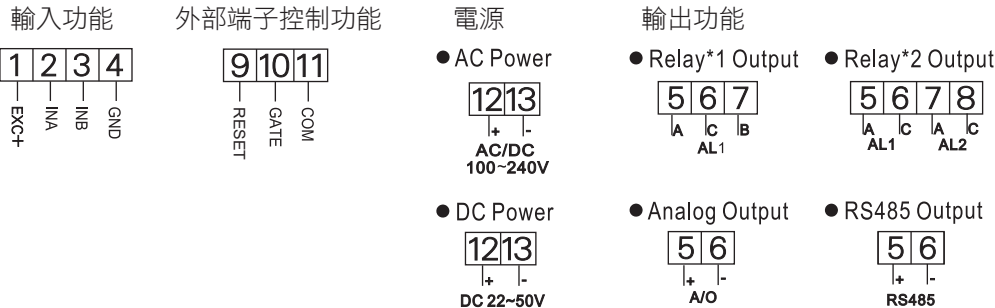
顯示面板指示燈說明



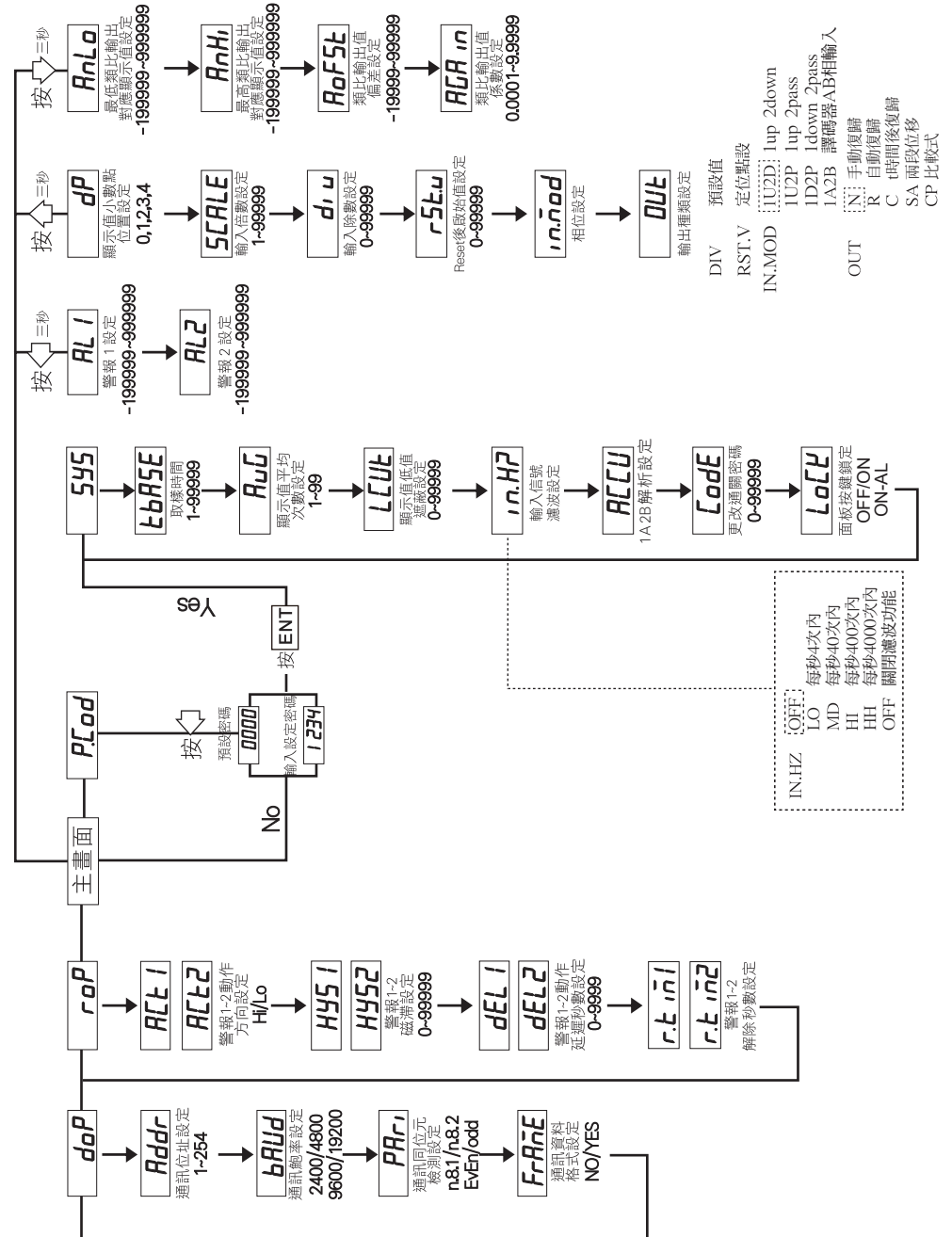
異常顯示畫面說明

E-00 EEPROM 讀取/寫入時受到外部干擾或是超次(約10萬次)而發生錯誤。

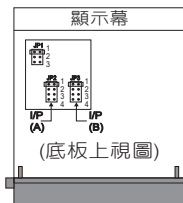
配線圖



操作流程及顯示

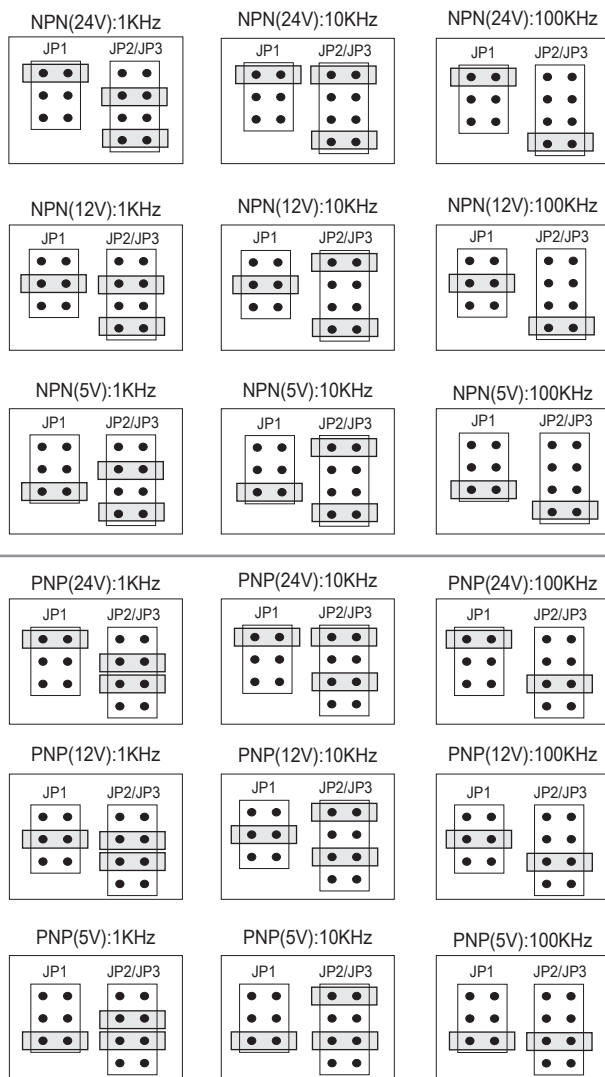


更改輸入模式



※因應現場更換不同感測器，可由內部短路端子更改所需的輸入模式(如下圖)

JP1	JUMPER	DEFINITION	JP2/JP3	JUMPER	DEFINITION
	1	Close: 24V		1	Open: 100KHz Close: 10KHz
	2	Close: 12V		2	Close: 1KHz
	3	Close: 5V		3	Open: NPN; Close: PNP
		4		Open: PNP; Close: NPN	



數位通訊協定位址表 (Modbus RTU Mode Protocol Address Map)

資料格式 16Bit / 32Bit，帶正負號即8000~7FFF (-32768~32767)，80000000~7FFFFFFF (-2147483648~2147483647)

Modbus	HEX	名稱	說明	動作
40001	0000	ID	型號判別碼MC6為01	R
40002	0001			
40003	0002			R/W
40004	0003	DP	小數點位置，輸入範圍0000~0004(0~4)0:10 ⁰ ，1:10 ⁻¹ ，2:10 ⁻² ，3:10 ⁻³ ，4:10 ⁻⁴	R/W
40005	0004	BAUD	通訊速率，輸入範圍0000~0003(0~3)0:19200，1:9600，2:4800，3:2400	R/W
40006	0005	PARI	通訊同步檢測位元，輸入範圍0000~0003(0~3)0:N.8.2，1:N.8.1，2:EVEN，3:ODD	R/W
40007	0006	AVG	顯示平均次數，輸入範圍0001~0063(1~99)	R/W
40008	0007			
40009	0008	ADDR	通訊位址，輸入範圍0000~00FF(0~255)	R/W
40019	0012	CODE	通關密碼 Hi byte，輸入範圍0~1869F(0~99999)	R/W
40020	0013		通關密碼 Lo byte，輸入範圍0~1869F(0~99999)	R/W
40037	0024	DISPLAY	目前計數值，輸入範圍FFFCF2C1~000F423F(-199999~999999)高位元	R
40038	0025		目前計數值，輸入範圍FFFCF2C1~000F423F(-199999~999999)低位元	R
40039	0026	DISPLAY	目前計數值，輸入範圍FFFCF2C1~000F423F(-199999~999999)高位元	R
40040	0027		目前計數值，輸入範圍FFFCF2C1~000F423F(-199999~999999)低位元	R
40046	002D	DISPLAY	目前計數值，輸入範圍FFFCF2C1~000F423F(-199999~999999)高位元	R
40047	002E		目前計數值，輸入範圍FFFCF2C1~000F423F(-199999~999999)低位元	R