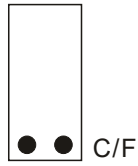
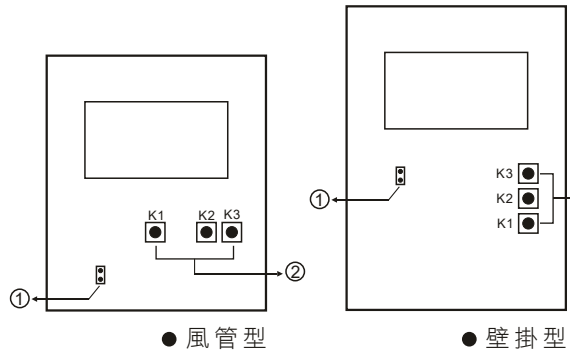


按鍵說明

① 選擇 °F / °C



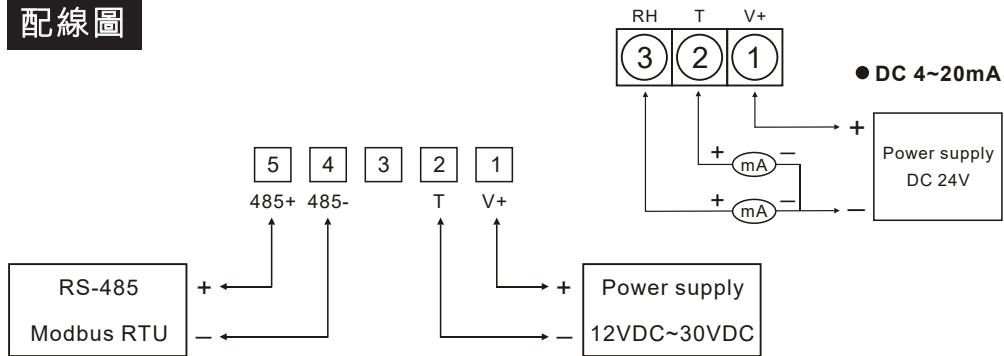
C/F :
短路時顯示單位為 °F,
開路時為 °C



② 按鍵操作

- K1 : Mode 鍵
- K2 : 上昇鍵
- K3 : 下降鍵

配線圖

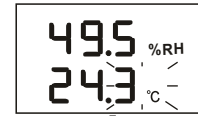


數位通訊協定表

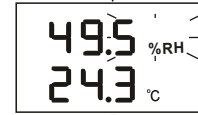
Address	Code	Word	Function	Range
0000H	03H	1	Temperature	-400~1328 (-40.0~132.8°C)=FE70H~0530H
0001H	03H	1	Humidity	0~1000 (0~100.0%)=0000H~03E8H
0002H	03/06H	1	Temperature adjustment	-100~100 (-10.0~10.0°C)=009CH~0064H
0003H	03/06H	1	Humidity adjustment	-100~100 (-10.0~10.0°C)=009CH~0064H
0004H	03/06H	1	Sampling time	10~100 (1.0~10.0秒)=000AH~0064H
000AH	03H	1	Dew Point (Option)	0~300 (0.0~30.0°C)=0000H~012CH

操作流程及顯示

■ 按 K2+K3 鍵 2~3秒, 顯示值會閃爍, 進入設定模式



1. 再按 K1 鍵, 此時溫度十分位會閃爍
利用 K2 鍵或 K3 鍵來校正溫度顯示值



2. 再按 K1 鍵, 此時濕度十分位會閃爍
利用 K2 鍵或 K3 鍵來校正濕度顯示值



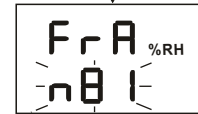
3. 再按 K1 鍵, 此時設定反應速度
利用 K2 鍵或 K3 鍵來設定反應速度 1.0~10.0秒
出廠值為 3.0 秒



4. 再按 K1 鍵, 此時設定位置 (Address)
利用 K2 鍵或 K3 鍵來設定位置 1~255



5. 再按 K1 鍵, 此時設定鮑率 (Baudrate)
利用 K2 鍵或 K3 鍵來選擇 96(9600) 或 192(19200)



6. 再按 K1 鍵, 此時設定通訊格式 (Frame)
利用 K2 鍵或 K3 鍵來選擇 n81, n82, o81, E81



7. 再按 K1 鍵, 此時為清除資料鍵
NO 變更為新的設定值, YES 為恢復出廠校正
利用 K2 鍵或 K3 鍵來確定 YES 或 NO
出廠值為 NO



8. 再按 K1 鍵, 此時恢復量測值