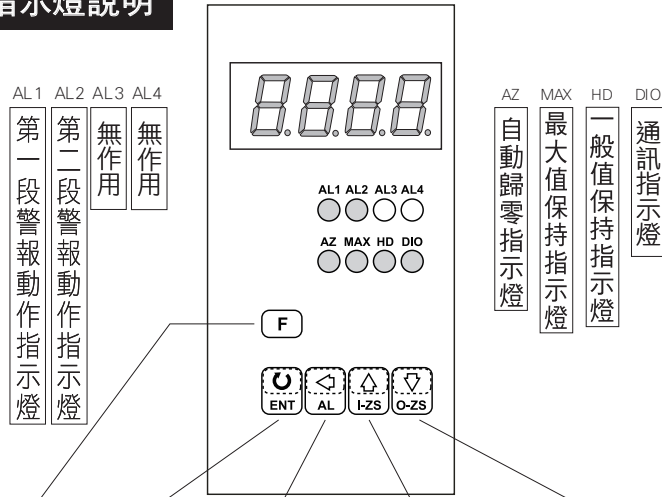


顯示面板指示燈說明



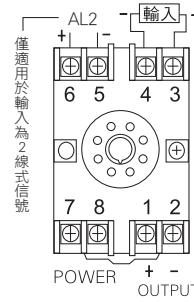
功能選擇鍵	進入/儲存	警報設定及向左	顯示值設定及向上	類比輸出設定及向下	複合按鍵
按5秒執行 FKEY功能	進入參數設定	按三秒進入警報設定	按三秒進入顯示值設定	按三秒進入類比輸出設定	 在任何畫面時同時按上下兩鍵,可回到正常顯示畫面
參數設定畫面		進入參數修改	返回上一個參數設定頁面	進入下一個參數設定頁面	
參數修改畫面	儲存修改後數值	閃爍游標向左移動	閃爍數值向上遞增	閃爍數值向下遞減	

異常顯示畫面說明

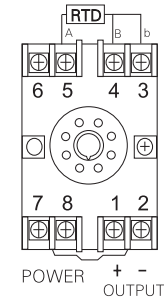
- 10FL** 輸入訊號高於額定輸入值120%.
- 10FL** 輸入訊號低於額定輸入值-10%.
- AdEr** 輸入訊號高於額定值180%; 或是內部線路損壞.
- doFL** 輸入訊號高於最大顯示範圍(99999).
- doFL** 輸入訊號低於最大顯示範圍(-19999).
- E-00** EEPROM 讀取/寫入時受到外部干擾或是超次(約10萬次)而發生錯誤.

配線圖

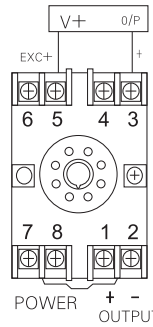
● 電壓(V),電流(A)(交流,直流):



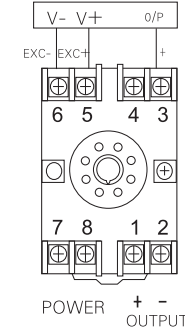
● 溫度(RTD):



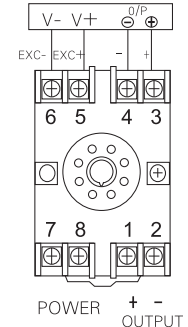
● 2線傳送器:



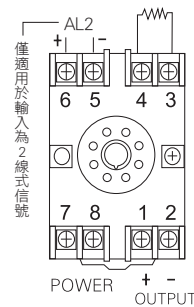
● 3線傳送器:



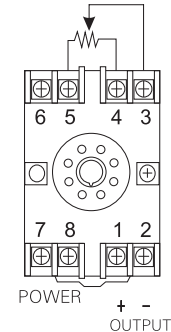
● 4線傳送器或荷重元(Load cell):



● 兩線電阻計(Resistor):

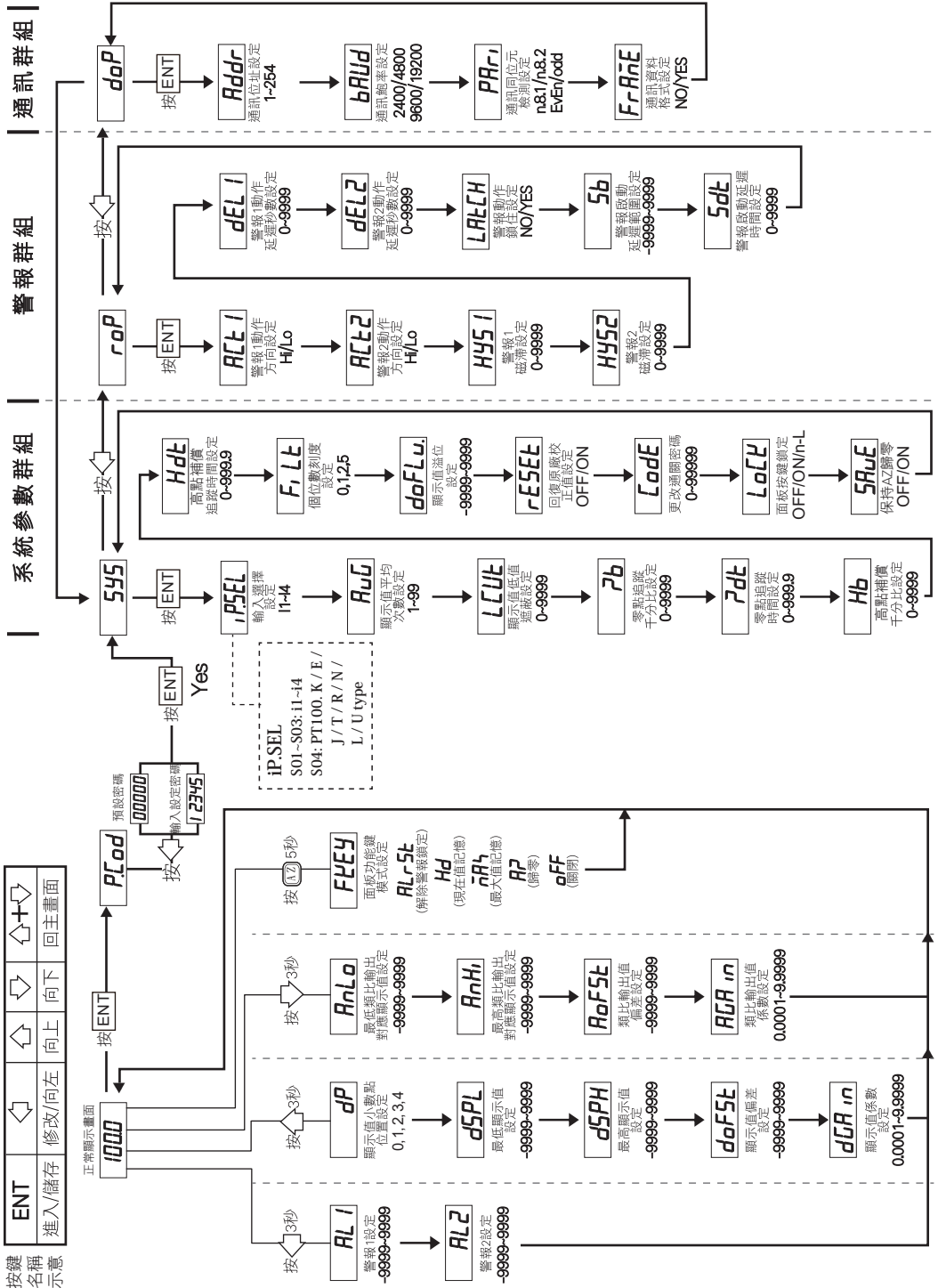


● 3線電位計(Potentionmeter):



按鍵名稱示意

ENT	←	↶	↷	↵	↱	↲	↻
進入儲存	修改/向左	向上	向下	回主畫面			

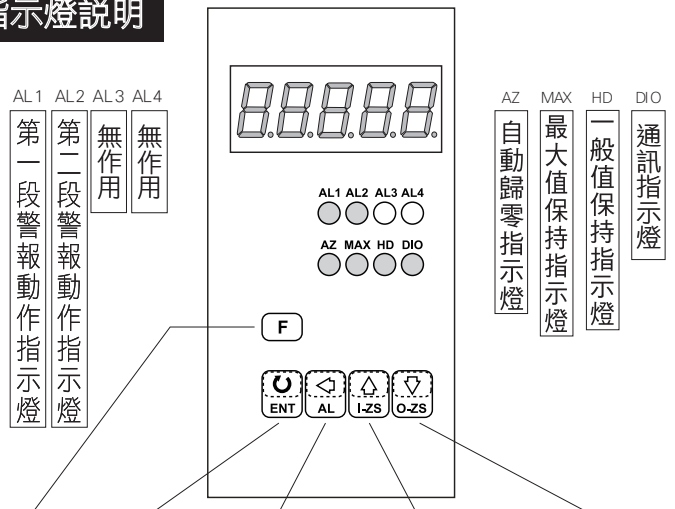


數位通訊協定位址表 (Modbus RTU Mode Protocol Address Map)

資料格式 16Bit / 32Bit, 帶正負號即8000~7FFF (-32768~32767), 80000000~7FFFFFFF (-2147483648~2147483647)

Modbus	HEX	名稱	說明	動作
40001	0000	DISPLAY	目前顯示值, 輸入範圍0000~7FFFF(0~32767)	R
40002	0001			
40003	0002			
40004	0003	DP	小數點位置, 輸入範圍0000~000(0~3)0:10 ⁰ ; 1:10 ¹ ; 2:10 ² ; 3:10 ³	R/W
40005	0004	BAUD	通訊速率, 輸入範圍0000~0003(0~3)0:2400, 1:4800, 2:9600 3:19200	R/W
40006	0005	PARI	通訊同步檢測位元, 輸入範圍0000~0003(0~3)0:N.8.1, 1:N.8.2, 2:EVEN, 3:ODD	R/W
40007	0006	AVG	顯示平均次數, 輸入範圍0001~0063(1~99)	R/W
40008	0007	DISPLAY	目前顯示值, 輸入範圍0000~7FFFF(0~32767)	R
40009	0008	ADDR	通訊位址, 輸入範圍0000~00FF(1~254)	R/W
40010	0009			
40011	000A			
40012	000B			
40013	000C			
40014	000D			
40015	000E			
40016	000F			
40017	0010			
40018	0011			
40019	0012	CODE	通關密碼, 輸入範圍 0000~270F(0~9999)高位元	R/W
40020	0013		通關密碼, 輸入範圍 0000~270F(0~9999)低位元	R/W
40021	0014	DSPL	最小輸入對應顯示值, 輸入範圍D8F1~270F(-9999~9999)高位元	R/W
40022	0015		最小輸入對應顯示值, 輸入範圍D8F1~270F(-9999~9999)低位元	R/W
40023	0016	DSPH	最大輸入對應顯示值, 輸入範圍D8F1~270F(-9999~9999)高位元	R/W
40024	0017		最大輸入對應顯示值, 輸入範圍D8F1~270F(-9999~9999)低位元	R/W
40025	0018			
40026	0019	DISPLAY	目前顯示值, 輸入範圍D8F1~270F(-9999~9999)高位元	R
40027	001A		目前顯示值, 輸入範圍D8F1~270F(-9999~9999)低位元	R
40028	001B			
40029	001C			
40030	001D			
40031	001E	DISPLAY	目前顯示值, 輸入範圍D8F1~270F(-9999~9999)高位元	R
40032	001F		目前顯示值, 輸入範圍D8F1~270F(-9999~9999)低位元	R
40039	0026	DISPLAY	目前顯示值, 輸入範圍D8F1~270F(-9999~9999)高位元	R
40040	0027		目前顯示值, 輸入範圍D8F1~270F(-9999~9999)低位元	R

顯示面板指示燈說明

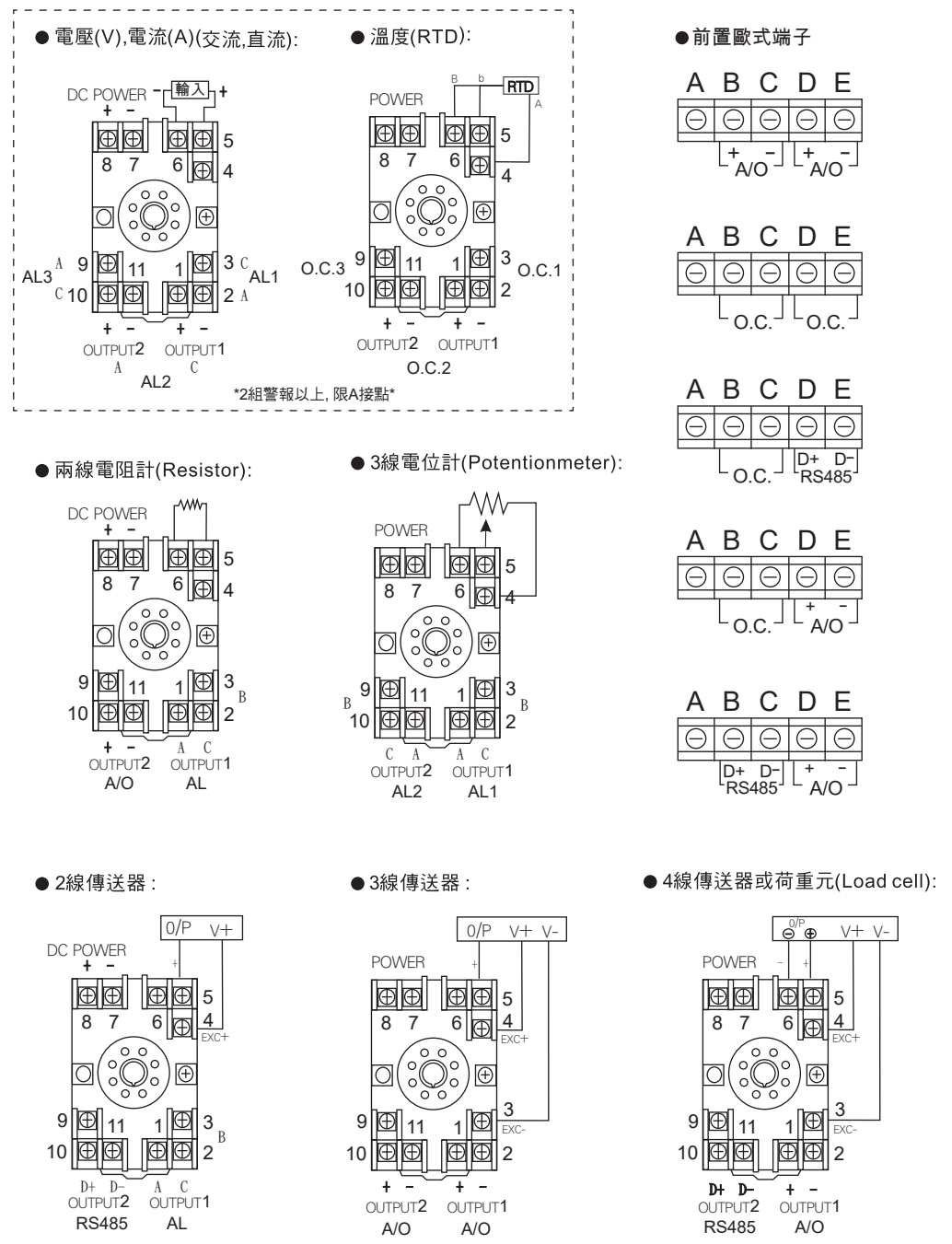


	功能選擇鍵	進入/儲存	警報設定及向左	顯示值設定及向上	類比輸出設定及向下	複合按鍵
正常顯示畫面	按5秒執行 FKEY功能	進入參數設定	按三秒進入警報設定	按三秒進入顯示值設定	按三秒進入類比輸出設定	 在任何畫面時同時按上下兩鍵,可回到正常顯示畫面
參數設定畫面			進入參數修改	返回上一個參數設定頁面	進入下一個參數設定頁面	
參數修改畫面	RLrSt.off nR4, R7, Hd	儲存修改後數值	閃爍游標向左移動	閃爍數值向上遞增	閃爍數值向下遞減	

異常顯示畫面說明

- 10FL** 輸入訊號高於額定輸入值120%.
- 10FL** 輸入訊號低於額定輸入值-10%.
- AdEr** 輸入訊號高於額定值180%; 或是內部線路損壞.
- doFL** 輸入訊號高於最大顯示範圍(99999).
- doFL** 輸入訊號低於最大顯示範圍(-19999).
- E-00** EEPROM 讀取/寫入時受到外部干擾或是超次(約10萬次)而發生錯誤.

配線圖



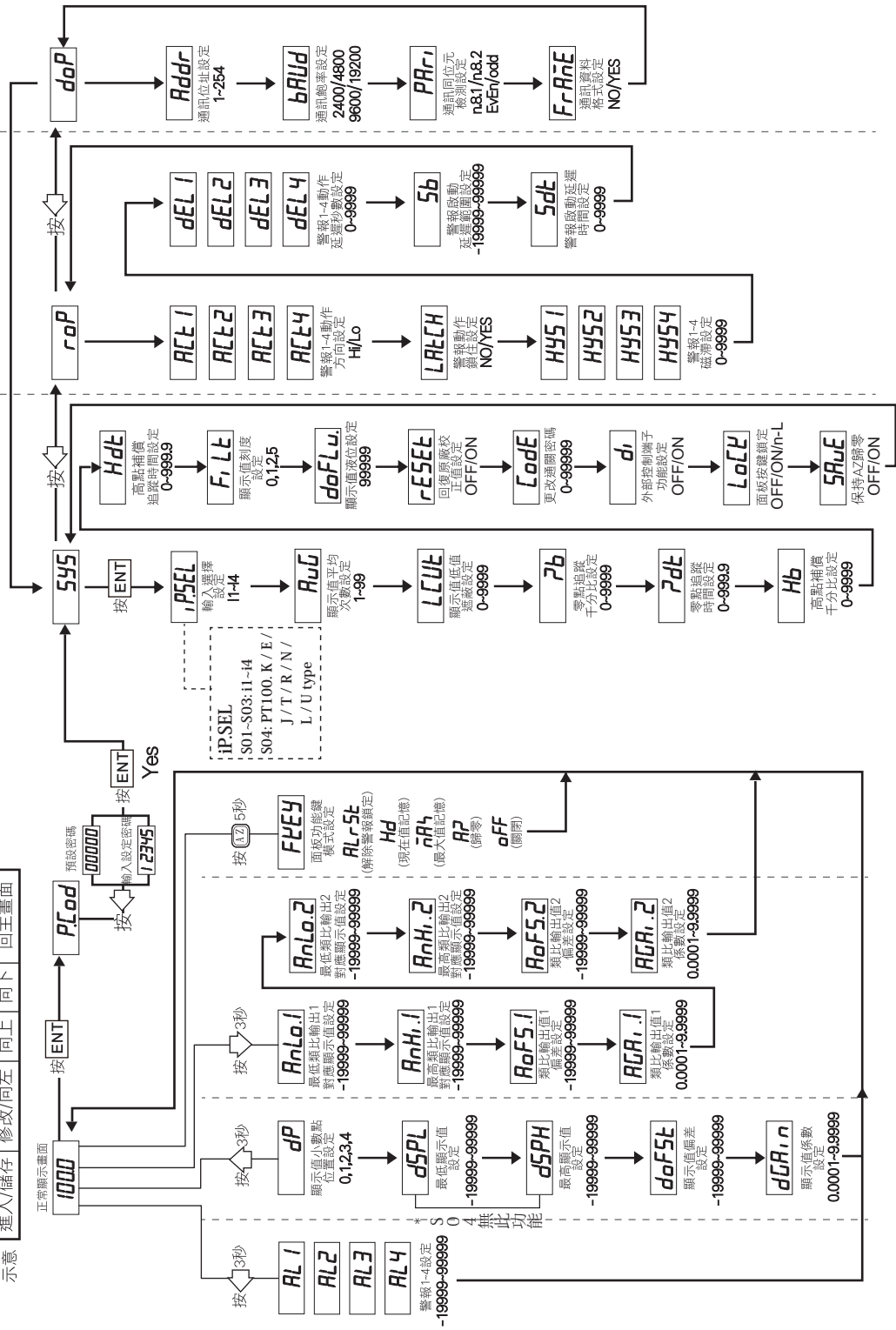
按鍵名稱
顯示

ENT 進入/儲存
修改/向左
向上
向下
回主畫面

系統參數群組

警報群組

通訊群組

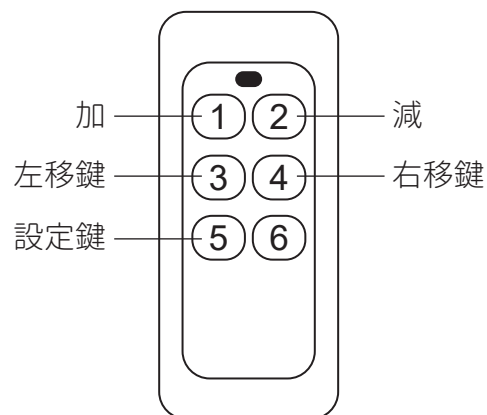


數位通訊協定位址表 (Modbus RTU Mode Protocol Address Map)

資料格式 16Bit / 32Bit, 帶正負號即8000~7FFF (-32768~32767), 80000000~7FFFFFFF (-2147483648~2147483647)

Modbus	HEX	名稱	說明	動作
40001	0000			
40002	0001	STATUS	目前警報輸出狀態&控制輸入端子狀態, 輸入範圍0000~00FE (0~254) Bit0=AZ, Bit1=HDMAX, Bit2=HOLD Bit4=AL1, Bit5=AL2, Bit6=AL3, Bit7=AL4	R
40003	0002			
40004	0003	DP	小數點位置, 輸入範圍0000~000(0~3)0:10 ⁰ , 1:10 ¹ , 2:10 ² , 3:10 ³	R/W
40005	0004	BAUD	通訊速率, 輸入範圍0000~0003(0~3) 0:2400, 1:4800, 2:9600, 3:19200	R/W
40006	0005	PARI	通訊同步檢測位元, 輸入範圍0000~0003(0~3)0:N.8.1, 1:N.8.2, 2:EVEN, 3:ODD	R/W
40007	0006	AVG	顯示平均次數, 輸入範圍0001~0063(1~99)	R/W
40008	0007			
40009	0008	ADDR	通訊位址, 輸入範圍0000~00FF(1~254)	R/W
40010	0009			
40019	0012	CODE	通關密碼, 輸入範圍 00000000~0001869F (0~99999) 高位元	R/W
40020	0013		通關密碼, 輸入範圍 00000000~0001869F (0~99999) 低位元	R/W
40021	0014	DSPL	最小輸入對應顯示值, 輸入範圍FFFFB1E1~0001869F(-19999~99999)高位元	R/W
40022	0015		最小輸入對應顯示值, 輸入範圍FFFFB1E1~0001869F(-19999~99999)低位元	R/W
40023	0016	DSPH	最大輸入對應顯示值, 輸入範圍FFFFB1E1~0001869F(-19999~99999)高位元	R/W
40024	0017		最大輸入對應顯示值, 輸入範圍FFFFB1E1~0001869F(-19999~99999)低位元	R/W
40025	0018			
40026	0019	DISPLAY	目前顯示值, 輸入範圍FFFFB1E1~0001869F(-19999~99999)高位元	R
40027	001A		目前顯示值, 輸入範圍FFFFB1E1~0001869F(-19999~99999)低位元	R
40028	001B			
40029	001C			
40030	001D			
40031	001E	DISPLAY	目前顯示值, 輸入範圍FFFFB1E1~0001869F(-19999~99999)高位元	R
40032	001F		目前顯示值, 輸入範圍FFFFB1E1~0001869F(-19999~99999)低位元	R
40039	0026	DISPLAY	目前顯示值, 輸入範圍FFFFB1E1~0001869F(-19999~99999)高位元	R
40040	0027		目前顯示值, 輸入範圍FFFFB1E1~0001869F(-19999~99999)低位元	R
40049	0030			
40050	0031			
40059	003A	AL1	警報1, 修改範圍:FFFFB1E1~0001869F(-19999~99999)高位元	R/W
40060	003B		警報1, 修改範圍:FFFFB1E1~0001869F(-19999~99999)低位元	R/W
40061	003C	AL2	警報2, 修改範圍:FFFFB1E1~0001869F(-19999~99999)高位元	R/W
40062	003D		警報2, 修改範圍:FFFFB1E1~0001869F(-19999~99999)低位元	R/W
40063	003E	AL3	警報3, 修改範圍:FFFFB1E1~0001869F(-19999~99999)高位元	R/W
40064	003F		警報3, 修改範圍:FFFFB1E1~0001869F(-19999~99999)低位元	R/W
40065	0040	AL4	警報4, 修改範圍:FFFFB1E1~0001869F(-19999~99999)高位元	R/W
40066	0041		警報4, 修改範圍:FFFFB1E1~0001869F(-19999~99999)低位元	R/W

遙控器操作說明



按5鍵進入第一行設定 (閃爍位為調整位)

1加2減, 3左移4右移

按5鍵進入第二行設定(方式同上)

按5鍵進入第三行設定(方式同上)

按5鍵進入第四行設定(方式同上)

按5鍵進入第五行設定(方式同上)

按5鍵保存並退出即完成設定

1. 補償值：非設置狀態下按6次"5"鍵依次進入“6項數據補償值”設置。
進入設置後閃動位為調整位，按1加2減，3左移4右移，再次按“5”鍵就保存並退出設置，退出設置後屏幕上沒有閃動位。
2. 量程上限：非設置狀態下按1鍵進入20mA 上限值設置
(數碼管第一位上筆端常亮)，進入設置後閃動位為調整位，按1加2減3左移4右移，1組數據設置完成後按5次“5”鍵可進依次入下一組數據設置（設置方式同上），設置完成後再次按“5”鍵保存並退出設置，退出設置後屏幕上沒有閃動位。
3. 量程下限：非設置狀態下按2鍵進入4mA 下限值設置
(數碼管第一位下筆端常亮)，進入設置後閃動位為調整位，按1加2減，3左移4右移，1組數據設置完成後按5次“5”鍵可進依次入下一組數據設置（設置方式同上），設置完成後再次按“5”鍵保存並退出設置，退出設置後屏幕上沒有閃動位。
4. 時間：非設置狀態下按"6"鍵依次進入“年月日時分”設置。
進入設置後閃動位為調整位，按1加2減，3左移4右移，再次按“6”鍵就保存並退出設置，退出設置後屏幕上沒有閃動位。
注：進入設置後屏幕無任何設置操作的話30秒後自動返回原界面