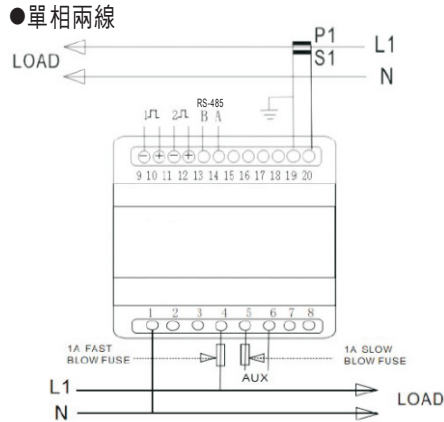


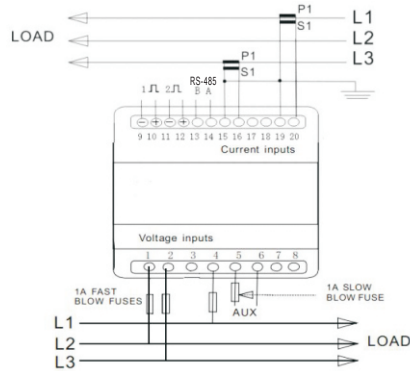
按鍵說明

| 按鍵名稱 | 按鍵符號 | 按鍵說明 |
|-----------------|----------|--|
| 進入參數設定按鍵及向右移位按鍵 | E → | 1.正常顯示值時，按此鍵3秒可進入密碼之頁面 2.在參數設定頁時，按此鍵3秒可執行修改數值 3.在參數設定頁時，執行修改數值的向右移位 4.在參數設定頁時，按此鍵3秒可儲存該參數 |
| 離開按鍵及向左移位按鍵 | U/ ← ESC | 1.正常顯示值時，按此鍵進入電壓,電流參數之切換頁面 2.在參數設定頁時，按此鍵3秒可離開該參數 3.在參數設定頁時，執行修改數值的向左移位 |
| 向上遞增按鍵 | M ▲ | 1.在參數設定頁時，執行修改數值的向上遞增 |
| 向下遞減按鍵 | P ▼ | 1.在參數設定頁時，執行修改數值的向下遞減 |

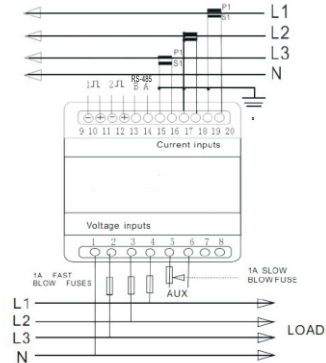
配線圖



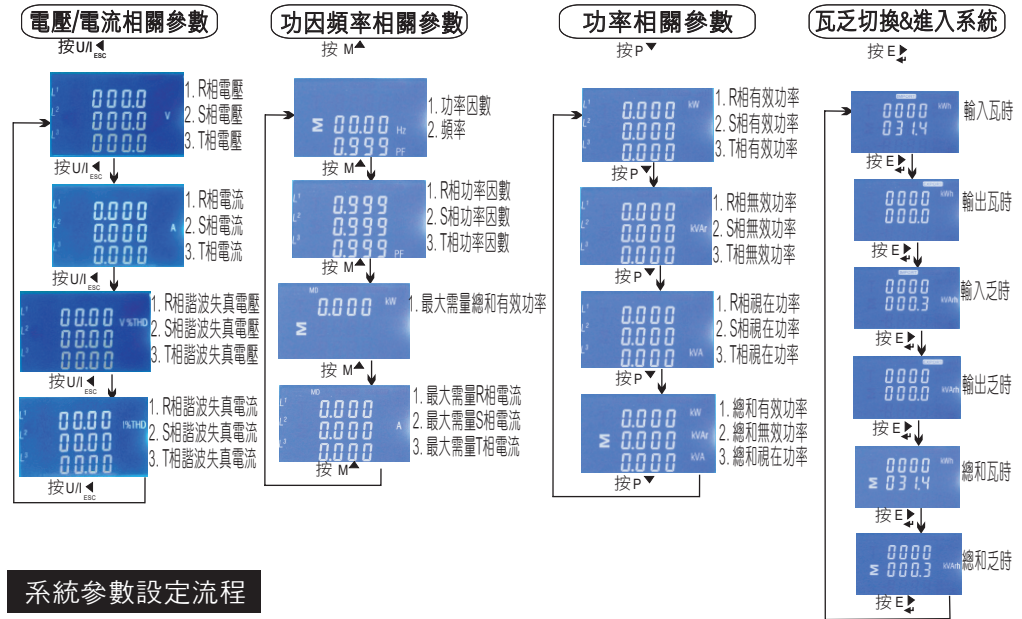
●三相三線



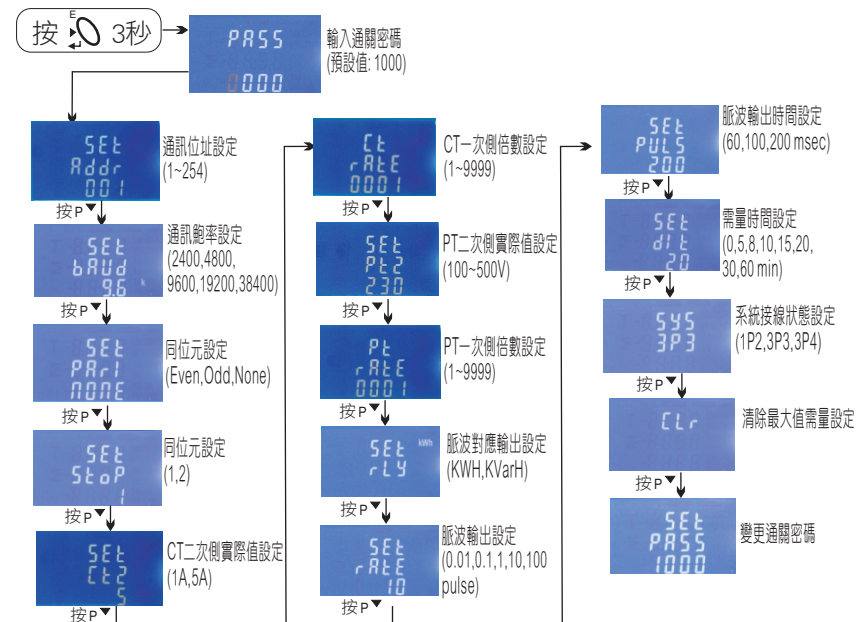
●三相四線



按鍵切換顯示畫面流程



系統參數設定流程



數位通訊協定位址表

| | |
|-----|---------|
| 功能碼 | 行為 |
| 04 | 讀取輸入暫存器 |

| 暫存器地址 | 輸入暫存器 | | | | 暫存器位址 Hex | | 3 | 3 | 1 |
|-------|----------|------|-------|---------|--------------|-----|---|---|---|
| | 描述 | 字節長度 | 數據類型 | 單位 | 高字節 | 低字節 | Ø | Ø | Ø |
| | | | | | | | 4 | 3 | 2 |
| | | | | | | | W | W | W |
| 30001 | L1相電壓 | 4 | Float | V | 00 | 00 | √ | X | √ |
| 30003 | L2相電壓 | 4 | Float | V | 00 | 02 | √ | X | X |
| 30005 | L3相電壓 | 4 | Float | V | 00 | 04 | √ | X | X |
| 30007 | L1電流 | 4 | Float | A | 00 | 06 | √ | √ | √ |
| 30009 | L2電流 | 4 | Float | A | 00 | 08 | √ | √ | X |
| 30011 | L3電流 | 4 | Float | A | 00 | 0A | √ | √ | X |
| 30013 | L1有功功率 | 4 | Float | W | 00 | 0C | √ | X | √ |
| 30015 | L2有功功率 | 4 | Float | W | 00 | 0E | √ | X | X |
| 30017 | L3有功功率 | 4 | Float | W | 00 | 10 | √ | X | X |
| 30019 | L1視在功率 | 4 | Float | VA | 00 | 12 | √ | X | √ |
| 30021 | L2視在功率 | 4 | Float | VA | 00 | 14 | √ | X | X |
| 30023 | L3視在功率 | 4 | Float | VA | 00 | 16 | √ | X | X |
| 30025 | L1無功功率 | 4 | Float | VAr | 00 | 18 | √ | X | √ |
| 30027 | L2無功功率 | 4 | Float | VAr | 00 | 1A | √ | X | X |
| 30029 | L3無功功率 | 4 | Float | VAr | 00 | 1C | √ | X | X |
| 30031 | L1功率因數 | 4 | Float | None | 00 | 1E | √ | X | √ |
| 30033 | L2功率因數 | 4 | Float | None | 00 | 20 | √ | X | X |
| 30035 | L3功率因數 | 4 | Float | None | 00 | 22 | √ | X | X |
| 30037 | L1電壓電流夾角 | 4 | Float | Degrees | 00 | 24 | √ | X | √ |
| 30039 | L2電壓電流夾角 | 4 | Float | Degrees | 00 | 26 | √ | X | X |
| 30041 | L3電壓電流夾角 | 4 | Float | Degrees | 00 | 28 | √ | X | X |
| 30043 | 三相相電壓平均值 | 4 | Float | V | 00 | 2A | √ | X | X |
| 30047 | 三相電流平均值 | 4 | Float | A | 00 | 2E | √ | √ | √ |
| 30049 | 三相電流和 | 4 | Float | A | 00 | 30 | √ | √ | √ |
| 30053 | 總有功功率 | 4 | Float | W | 00 | 34 | √ | √ | √ |
| 30057 | 總視在功率 | 4 | Float | VA | 00 | 38 | √ | √ | √ |
| 30061 | 總無功功率 | 4 | Float | VAr | 00 | 3C | √ | √ | √ |
| 30063 | 總功率因數 | 4 | Float | None | 00 | 3E | √ | √ | √ |
| 30067 | 總電壓電流夾角 | 4 | Float | Degrees | 00 | 42 | √ | √ | √ |
| 30071 | 頻率 | 4 | Float | Hz | 00 | 46 | √ | √ | √ |
| 30073 | 正向有功電量 | 4 | Float | kWh | 00 | 48 | √ | √ | √ |
| 30075 | 反向有功電量 | 4 | Float | kWh | 00 | 4A | √ | √ | √ |
| 30077 | 正向無功電量 | 4 | Float | kVArh | 00 | 4C | √ | √ | √ |

| | | | | | | | | | |
|-------|----------------|---|-------|---------|----|----|---|---|---|
| 30079 | 反向無功電量 | 4 | Float | kVArh | 00 | 4E | √ | √ | √ |
| 30081 | 視在電量 | 4 | Float | kVAh | 00 | 50 | √ | √ | √ |
| 30083 | 安時值 | 4 | Float | Ah | 00 | 52 | √ | √ | √ |
| 30085 | 當前總有功功率需量 | 4 | Float | W | 00 | 54 | √ | √ | √ |
| 30087 | 總有功功率最大需量 | 4 | Float | W | 00 | 56 | √ | √ | √ |
| 30101 | 當前總視在功率需量 | 4 | Float | VA | 00 | 64 | √ | √ | √ |
| 30103 | 當前總視在功率最大需量 | 4 | Float | VA | 00 | 66 | √ | √ | √ |
| 30105 | 當前零線電流需量 | 4 | Float | Amps | 00 | 68 | √ | X | X |
| 30107 | 零線電流最大需量 | 4 | Float | Amps | 00 | 6A | √ | X | X |
| 30109 | 當前總無功功率需量 | 4 | Float | VAr | 00 | 6C | √ | X | √ |
| 30111 | 總無功功率最大需量 | 4 | Float | VAr | 00 | 6E | √ | X | √ |
| 30201 | L1-2線電壓 | 4 | Float | V | 00 | C8 | √ | √ | X |
| 30203 | L2-3線電壓 | 4 | Float | V | 00 | CA | √ | √ | X |
| 30205 | L3-1線電壓 | 4 | Float | V | 00 | CC | √ | √ | X |
| 30207 | 三相線電壓平均值 | 4 | Float | V | 00 | CE | √ | √ | X |
| 30225 | 零線電流 | 4 | Float | A | 00 | E0 | √ | X | X |
| 30235 | L1相電壓總諧波含有量 | 4 | Float | % | 00 | EA | √ | X | √ |
| 30237 | L2相電壓總諧波含有量 | 4 | Float | % | 00 | EC | √ | X | X |
| 30239 | L3相電壓總諧波含有量 | 4 | Float | % | 00 | EE | √ | X | X |
| 30241 | L1電流總諧波含有量 | 4 | Float | % | 00 | F0 | √ | √ | √ |
| 30243 | 總有功電量 | 4 | Float | kWh | 01 | 56 | √ | √ | √ |
| 30245 | L3電流總諧波含有量 | 4 | Float | % | 00 | F4 | √ | √ | X |
| 30249 | 三相相電壓總諧波含有量平均值 | 4 | Float | % | 00 | F8 | √ | X | √ |
| 30251 | 三相電流總諧波含有量平均值 | 4 | Float | % | 00 | FA | √ | √ | √ |
| 30255 | 三相總電壓電流夾角 | 4 | Float | Degrees | 00 | FE | √ | √ | √ |
| 30259 | 當前L1電流需量 | 4 | Float | A | 01 | 02 | √ | √ | √ |
| 30261 | 當前L2電流需量 | 4 | Float | A | 01 | 04 | √ | √ | X |
| 30263 | 當前L3電流需量 | 4 | Float | A | 01 | 06 | √ | √ | X |
| 30265 | L1電流最大需量 | 4 | Float | A | 01 | 08 | √ | √ | √ |
| 30267 | L2電流最大需量 | 4 | Float | A | 01 | 0A | √ | √ | X |
| 30269 | L3電流最大需量 | 4 | Float | A | 01 | 0C | √ | √ | X |

| | | | | | | | | | |
|-------|----------------|---|-------|-------|----|----|---|---|---|
| 30335 | L1-2線電壓總諧波含有量 | 4 | Float | % | 01 | 4E | √ | √ | X |
| 30337 | L2-3線電壓總諧波含有量 | 4 | Float | % | 01 | 50 | √ | √ | X |
| 30339 | L3-1線電壓總諧波含有量 | 4 | Float | % | 01 | 52 | √ | √ | X |
| 30341 | 三相線電壓總諧波含有量平均值 | 4 | Float | % | 01 | 54 | √ | √ | X |
| 30343 | 總有功電量 | 4 | Float | kWh | 01 | 56 | √ | √ | √ |
| 30345 | 總無功電量 | 4 | Float | kVArh | 01 | 58 | √ | √ | √ |
| 30347 | L1正向有功電量 | 4 | Float | kWh | 01 | 5A | √ | √ | √ |
| 30349 | L2 正向有功電量 | 4 | Float | kWh | 01 | 5C | √ | √ | X |
| 30351 | L3 正向有功電量 | 4 | Float | kWh | 01 | 5E | √ | √ | X |
| 30353 | L1反向有功電量 | 4 | Float | kWh | 01 | 60 | √ | √ | √ |
| 30355 | L2 反向有功電量 | 4 | Float | kWh | 01 | 62 | √ | √ | X |
| 30357 | L3 反向有功電量 | 4 | Float | kWh | 01 | 64 | √ | √ | X |
| 30359 | L1總有功電量 | 4 | Float | kWh | 01 | 66 | √ | √ | √ |
| 30361 | L2 總有功電量 | 4 | Float | kWh | 01 | 68 | √ | √ | X |
| 30363 | L3 總有功電量 | 4 | Float | kWh | 01 | 6A | √ | √ | X |
| 30365 | L1正向無功電量 | 4 | Float | kVArh | 01 | 6C | √ | √ | √ |
| 30367 | L2 正向無功電量 | 4 | Float | kVArh | 01 | 6E | √ | √ | X |
| 30369 | L3 正向無功電量 | 4 | Float | kVArh | 01 | 70 | √ | √ | X |
| 30371 | L1反向無功電量 | 4 | Float | kVArh | 01 | 72 | √ | √ | √ |
| 30373 | L2 反向無功電量 | 4 | Float | kVArh | 01 | 74 | √ | √ | X |
| 30375 | L3 反向無功電量 | 4 | Float | kVArh | 01 | 76 | √ | √ | X |
| 30377 | L1總無功電量 | 4 | Float | kVArh | 01 | 78 | √ | √ | √ |
| 30379 | L2 總無功電量 | 4 | Float | kVArh | 01 | 7A | √ | √ | X |
| 30381 | L3 總無功電量 | 4 | Float | kVArh | 01 | 7C | √ | √ | X |
| 30385 | 可清零總有功電量 | 4 | Float | kWh | 01 | 80 | √ | √ | √ |
| 30387 | 可清零總無功電量 | 4 | Float | kVArh | 01 | 82 | √ | √ | √ |
| 30389 | 可清零正向有功電量 | 4 | Float | kWh | 01 | 84 | √ | √ | √ |
| 30391 | 可清零反向有功電量 | 4 | Float | kWh | 01 | 86 | √ | √ | √ |
| 30393 | 可清零正向無功電量 | 4 | Float | kVArh | 01 | 88 | √ | √ | √ |
| 30395 | 可清零反向無功電量 | 4 | Float | kVArh | 01 | 8A | √ | √ | √ |

| 代碼 | 行為 |
|----|-----------|
| 10 | 寫入參數保存暫存器 |
| 03 | 讀取參數保存暫存器 |

| 暫存器地址 | 參數數量 | 參數 | 暫存器首地址 (Hex) | | 有效範圍 | 模式 |
|-------|------|----------|-----------------|-----|--|-----|
| | | | 高字節 | 低字節 | | |
| 40003 | 2 | 需量周期 | 00 | 02 | 需量周期時間, 單位min 標準60 min 可設置範圍: 0~60, 0代表實時更新 (1s更新一次需量) 長度: 4個字節 數據類型: Float | R/W |
| 40011 | 6 | 電表系統模式 | 00 | 0A | 電表系統模式: 標準: 3P4W 可設置範圍: 1 = 1P2W 2 = 3P3W 3 = 3P4W 長度: 4個字節 數據類型: Float 備註: 需要取得訪問權限才可設置 | R/W |
| 40013 | 7 | 脈波1的脈波寬度 | 00 | 0C | 脈波1的脈波寬度.單位ms 標準200 ms 可設置範圍: 60, 100 or 200 ms 長度: 4個字節 數據類型: Float | R/W |

| | | | | | | |
|-------|----|---|----|----|---|-----|
| 40015 | 8 | 訪問權限 (寫入密碼取得權 限, 讀取權限狀 態) (KPPA) | 00 | 0E | 讀操作: 獲取當前訪問權限的狀態。 0=未獲取訪問權限; 1=已獲取訪問權 限。 寫操作: 寫入正確的密碼, 則獲取訪問權 限。 長度: 4 個字節 數據類型: Float | R/W |
| 40019 | 10 | 通訊校驗位 和停止位 | 00 | 12 | 通訊校驗位和停止位: 標準: 1位停止位和無校驗 可設置範圍: 0 = 1位停止位和無校驗 (標準) 1 = 1位停止位和偶校驗。 2 = 1位停止位和奇校驗。 3 = 2位停止位和無校驗 長度: 4 個字節 數據類型: Float | R/W |
| 40021 | 11 | 通訊地址 | 00 | 14 | 電錶通訊地址: 標準1. 可設置範圍: 1~247 長度: 4 個字節 數據類型: Float | R/W |
| 40023 | 12 | 脈波1輸出比率 | 00 | 16 | 脈波1輸出比率: N=1 to 6 1~0.01 kWh/imp 2~0.1 kWh/imp 3~1 kWh/imp 4~10 kWh/imp 5~100 kWh/imp 6~1000 kWh/imp 長度: 4 個字節 數據類型: Float | R/W |
| 40025 | 13 | 系統密碼 | 00 | 18 | 讀操作: 獲取系統密碼; 寫操作: 修改系統密碼; 長度: 4 個字節 數據類型: Float | R/W |
| 40029 | 15 | 通訊速率 | 00 | 1C | 0 = 2400 baud. 1 = 4800 baud. 2 = 9600 baud, 標準 3 = 19200 baud. 4 = 38400 baud 長度: 4 個字節 數據類型: Float | R/W |
| 40063 | 32 | CT變比 | 00 | 3E | 電流互感器的CT變比 標準1 範圍0001~2000 長度: 4 個字節 | R/W |

| | | | | | | |
|--------|-------|----------|----|----|---|-----|
| | | | | | 數據類型: Float備註: 需要取得訪問權 限才可設置 | |
| 40065 | 33 | PT變比 | 00 | 40 | 電壓互感器的PT 變比 標準1 範圍0001~2000 長度: 4 個字節 數據類型: Float 備註: 需要取得訪問權限才可設置 | R/W |
| 40087 | 44 | 脈波1 電量模式 | 00 | 56 | 寫脈波1模式: 37=總有功 39= 總無功 (標準) 長度: 4 個字節 數據類型: Float | R/W |
| 461457 | 30729 | 清零 | F0 | 10 | 00 00: 需量清零 00 03: 可清零電量清零 長度: 4 個字節 數據類型: Hex | W |
| 464513 | 32257 | 序列號 | FC | 00 | 序列號 長度: 4 個字節 數據類型: unsigned int32 | R |