

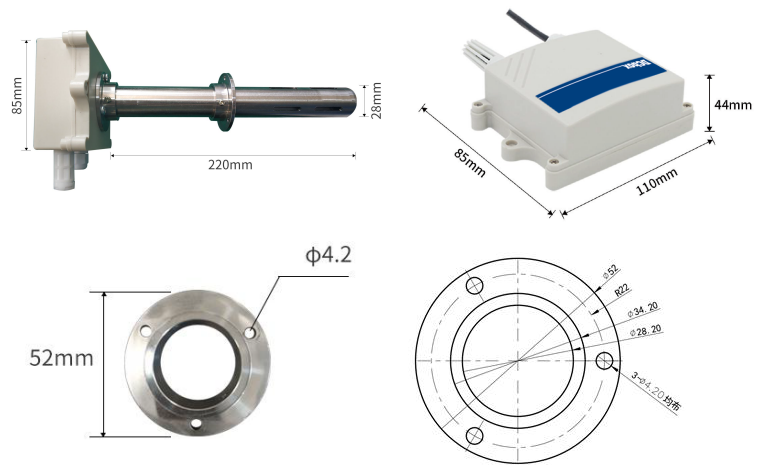
- 量程0-25%VOL (RS-485: 0-30%VOL)
- 測量精度高，可達±3%FS,重複性可達1%以內
- 多種類比訊號輸出可選：4~20mA、0~5V、0~10V、RS-485
- 現場供電採用10~30V 直流寬壓供電，可適應現場多種直流電源
- 產品採用管道式防水殼，安裝方便，防護等級高可應用於惡劣的現場環境



規格特性

- ◆ 供電電源: 10~30V DC
- ◆ 輸出訊號: 4-20mA、0-5V、0-10V、RS-485
- ◆ 耗電量: 0.25W (RS-485: 0.12W)
- ◆ 工作溫度: -20~50°C
- ◆ 工作濕度: 5~95%RH 無冷凝
- ◆ 壓力範圍: 90~110kPa
- ◆ 穩定性: $\leq 5\%$ 訊號值/年
- ◆ 反應時間: $\leq 10s$
- ◆ 預熱時間: $\geq 5min$
- ◆ 零點漂移 $\pm 0.3\%VOL$
(-20~40°C):
- ◆ 重複性: $\leq 1\%$
- ◆ 使用壽命: ≥ 24 個月
- ◆ 量程: 0~25%VOL(RS-485:0-30%VOL)
- ◆ 精度: $\pm 2\%FS$
- ◆ 解析度: 0.1%VOL

尺寸圖



選用型號規格

DO2- 代碼1 - 代碼2 - 代碼3

碼1	輸出訊號	碼2	型式	碼3	RS-485
I20	4~20mA 電流	2FL	防水管道型	N	無
V05	0~5V電壓			Y	有
V10	0~10V電壓				

安裝說明



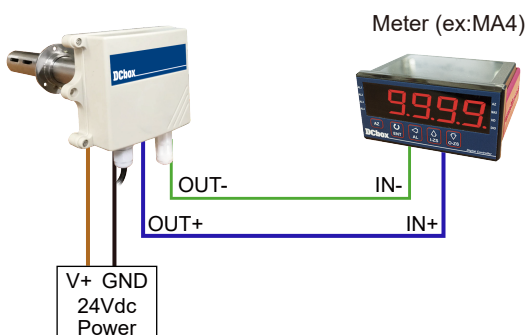
在排風管上打一個直徑29mm的孔

用螺絲將法蘭盤固定在排風管上

將設備插入到法蘭盤中完成安裝

配線圖

- 四線式



電壓10~30V直流電源輸入

電源 棕: Power+
黑: Power-
信號 藍: O2 信號+
綠: O2 信號-

RS-485通訊

電源 棕: Power+
黑: Power-
通訊 黃: 485-A
藍: 485-B

**485 訊號線接線時注意A/B 兩條線不能接反，總線上多台設備間位址不能衝突