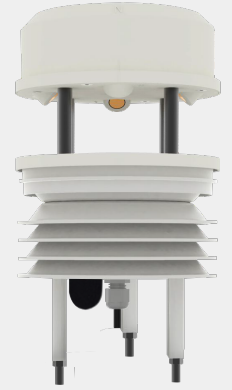


- 此一體式氣象站可廣泛適用於環境偵測，集**風速、溫度、濕度、噪音、PM2.5** (選型表標配FSXCS)
- 設備採用標準ModBus-RTU 通訊協議，RS485訊號輸出
- 安裝時無方向要求，只需保證水平安裝即可
- 採用優質抗紫外線材質，使用壽命長，防水性能好
- 風速採用超音波原理測量，無啟動風速限制，零風速工作
- 噪音採集，測量精確，量程高達30dB~120dB
- PM2.5量程：0-1000 $\mu\text{g}/\text{m}^3$ ，解析度1 $\mu\text{g}/\text{m}^3$ ，獨有雙頻資料擷取及自動標定技術，一致性可達 $\pm 10\%$
- 測量環境溫濕度，測量單元為瑞士進口，測量準確



規格特性

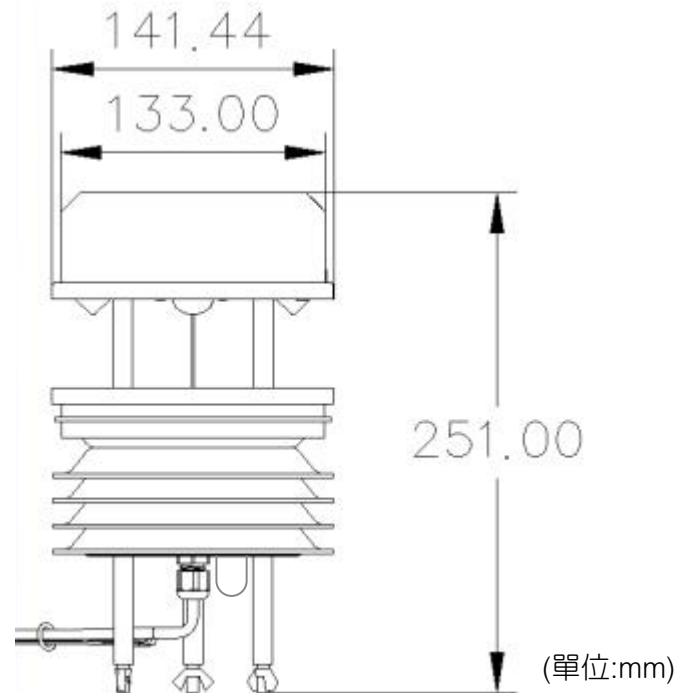
- ◆ 直流供電(預設): 10-30Vdc
- ◆ 最大功耗: RS-485輸出1.2W
- ◆ 精確度: 風速: $\pm(0.2\text{m/s} \pm 0.02 * v)$ (v為真實風速)
(60%RH, 25°C)
濕度: $\pm 3\% \text{RH}$ (60%RH, 25°C)
溫度: $\pm 0.5^\circ\text{C}$ (25°C)
噪音: $\pm 0.5\text{dB}$ (在參考音準, 94dB@1kHz)
PM2.5: 顆粒物計數效率:
50% @ 0.3 μm , 98% @ $\geq 0.5\mu\text{m}$
PM2.5精度: $\pm 3\% \text{FS}$
(@100 $\mu\text{g}/\text{m}^3$, 25°C, 50%RH)
- ◆ 量程: 風速: 0~60m/s
濕度: 0%RH~99%RH
溫度: $-40^\circ\text{C} \sim +80^\circ\text{C}$
噪音: 30dB~120dB
PM2.5: 0~1000 $\mu\text{g}/\text{m}^3$
- ◆ 長期穩定性: 溫度: $\leq 0.1^\circ\text{C}/\text{y}$
濕度: $\leq 1\%/y$
噪音: $\leq 3\text{dB}/y$
PM2.5: $\leq 1\%/y$
- ◆ 反應時間: 風速: 1s
溫濕度: $\leq 1\text{s}$
噪音: $\leq 1\text{s}$
PM2.5: $\leq 90\text{s}$
- ◆ 輸出信號: RS-485輸出 (標準Modbus通訊協議)

選用型號規格

DRS-FSXCS- 代碼1 - 代碼2 - 代碼3 (碼2碼3為擴增功能)

碼1	輸出訊號	碼2	偵測類別	碼3	CO與PM不可並存
N01	RS-485 Modbus RTU	KPa	大氣壓力	CO2	二氧化碳
L01	LoRa AS923	Lux	光照量	10	10mm粉塵
		Deg	風向	N	無
		N	無		

尺寸圖



配線說明

	線色	說明
電源	棕色	電源正(10-30Vdc)
	黑色	電源負
通訊	黃(綠)色	485-A
	藍色	485-B

直流電源10-30V 供電

485 訊號線接線時注意A/B 兩條線不能接反，
總線上多台設備間位址不能衝突

選配功能

1. **大氣壓力**採寬範圍0-120kPa氣壓量程，可應用於各種海拔高度
2. **光照**範圍0~20萬Lux分辨率 $\pm 0.7\%$ 進口元件，穩定度高. 壽命長
3. **風向**採用超音波原理測量，無角度限制，360度全方位
4. **CO2**量測: 0-5000ppm，分辨率1 ppm
5. **PM10**量程0~1000 $\mu\text{g}/\text{m}^3$ ，分辨率1 $\mu\text{g}/\text{m}^3$ ，獨有雙頻數據採集及自動標定技術，一致性可達 $\pm 10\%$