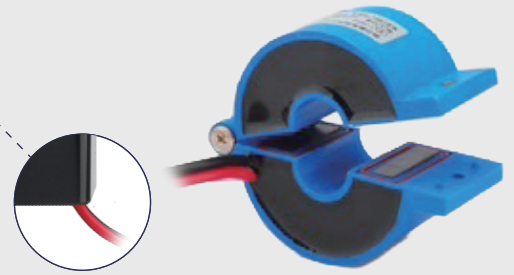


- T-series(直接出線1M)
- 電流大小配合孔徑尺寸(18mm)
- 扣式開口,易安裝,安全卡扣
- 輸入訊號: 50A~150A
- 輸出訊號: 5Aac, 適用業界所有儀錶接收
- 操作安全,不需火線作業
- 禁止開路使用,請務必先將輸出端負載裝置接好



規格特性

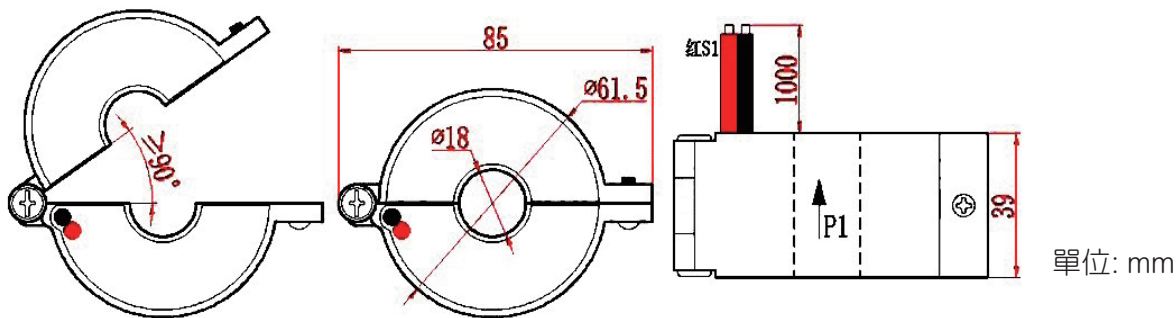
- ◆ 絕緣電阻 : $\geq 1000M\Omega$ (常態)
- ◆ 電壓等級 : 0.66/ 0.72KV
- ◆ 耐壓強度 : 2KV/ 50Hz/ 1min
- ◆ 工作頻率 : 50/ 60Hz
- ◆ 工作溫度 : $-40^{\circ}C \sim +85^{\circ}C$
- ◆ 密封材料 : EPOXY
- ◆ 額定電流 : 50A to 150A loads
- ◆ 額定輸出 : 5A (AC)
- ◆ 精度 : Class 0.5 from 20% to 120% of rated current
- ◆ 工作濕度 : $<85\%$
- ◆ 相位角 : Less than 2 degrees at 50% of rated current
- ◆ 線徑電流 : 50/ 5A $\varnothing 18mm$ 100/ 5A $\varnothing 18mm$
60/ 5A $\varnothing 18mm$ 150/ 5A $\varnothing 18mm$
75/ 5A $\varnothing 18mm$

選用型號規格

DCSCT-18T - 代碼1 - 代碼2 - 代碼3

| 碼1 | 輸入訊號 | 碼2 | 輸出訊號 | 碼3 | 出線長度 |
|-----|---------|----|-------|----|------|
| 50 | 50 Aac | 5 | 5 Aac | N | 1M |
| 60 | 60 Aac | | | | |
| 75 | 75 Aac | | | | |
| 100 | 100 Aac | | | | |
| 150 | 150 Aac | | | | |

尺寸圖



| 序號 | 額定輸入 (AC) | 額定輸出 (AC) | 額定負荷 | 功率因素 COS ϕ | 一次穿心匝數 | 精度誤差 |
|----|-----------|-----------|-------|-----------------|--------|------|
| 1 | 50A | 5A | 0.1VA | 1.0 | 1 | 0.5% |
| 2 | 60A | 5A | 0.1VA | 1.0 | 1 | 0.5% |
| 3 | 75A | 5A | 0.1VA | 1.0 | 1 | 0.5% |
| 4 | 100A | 5A | 0.1VA | 1.0 | 1 | 0.5% |
| 5 | 150A | 5A | 0.1VA | 1.0 | 1 | 0.5% |

**禁止開路使用,也不能接熔斷器(保險絲)。使用時,請務必先將輸出端負載裝置接好