

溫濕度感測器

- 濕度感測: 0~100%RH
- 溫度感測: 0~60°C

噪音計

- 量程: 高達35dB~130dB
- 工作環境: -20°C~+60°C, 0%RH~95%RH (非結露)
- 頻率範圍: 20Hz~12.5kHz
- 測量誤差: ±0.5dB (在參考音準, 94dB@1kHz)

空氣粉塵感測器

- 量程: 0~1000µg/m³, 最小量測粒徑: 0.3µm
- 精度: ±10%(@500µg/m³, 60%RH, 25°C)

選用型號規格

ODS- - 代碼2 - 代碼3 - 代碼4

碼1 感測種類選擇

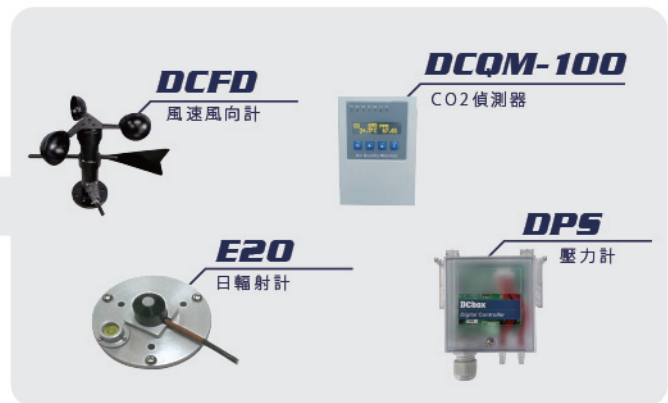
選擇3種 或5種 (A~J)	(A) 溫度計/ (B) 噪音計/ (C) PM2.5/ (D) PM10/ (E) 溼度計/ (O) 熱指數 (F) 日輻射計/ (G) CO2/ (H) 風速計/ (I) 風向計/ (J) 壓力計 *參照官網規格
----------------------	---

碼2 安裝配件

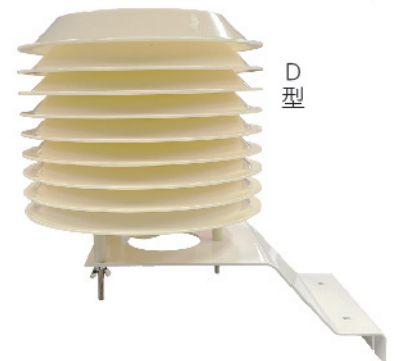
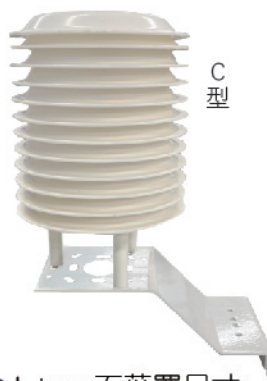
碼3 警報功能

碼4 通訊功能

A 卡扣式	N 無	N 無
B U型環	R1 各有1組警報	Y RS-485
C L type		M RS-485
D XL type		



安裝配件



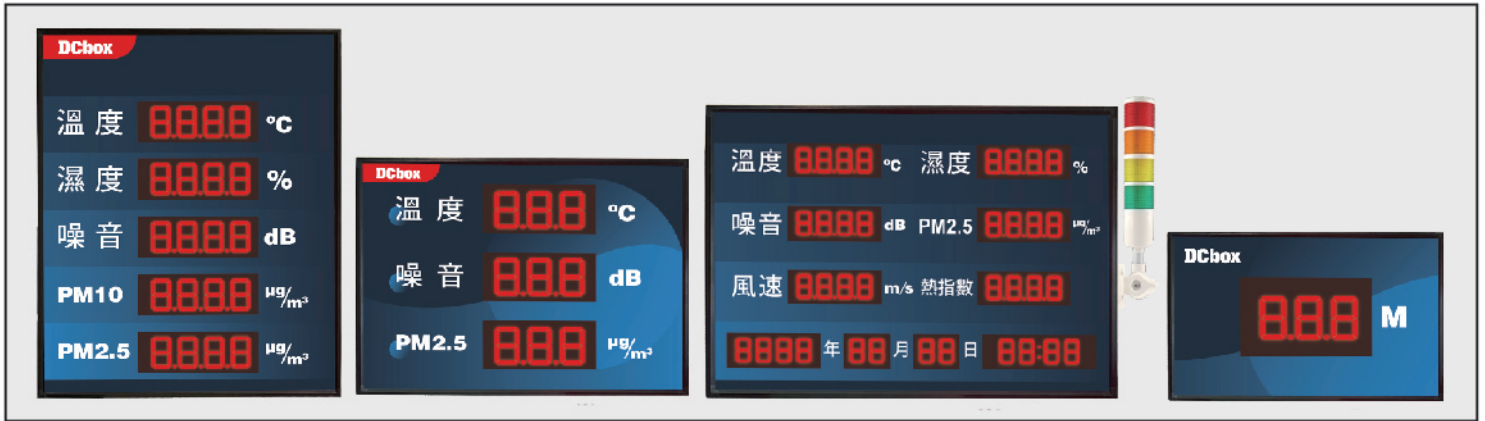
● 5合1的箱體尺寸:
400*500*200mm

● 3合1的箱體尺寸:
300*400*150mm

● L type百葉罩尺寸:
91Φ*200mm(12層)

● XL type百葉罩尺寸:
140Φ*255mm(9層)

- A型-卡扣式 (直徑50~350mm)
- B型-U型環 (直徑76mm/ 89mm/ 114mm/ 133mm)
- 一套分上下2組, 含四顆M10安裝螺絲



- 戶外防曬. 防水(IP66)
- 環境感測器客製化選擇安裝: 風速. 風向. 日照...等
- 電源: DC24V
- 具RS-485(螢幕下方出線)
- 具Modbus RTU 通訊協議
- 可設定各項數值超標告警功能

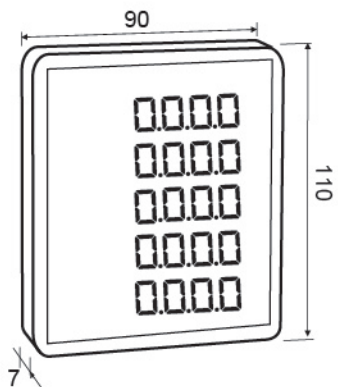
選用型號規格

ODP- 代碼1 - 代碼2 - 代碼3 - 代碼4

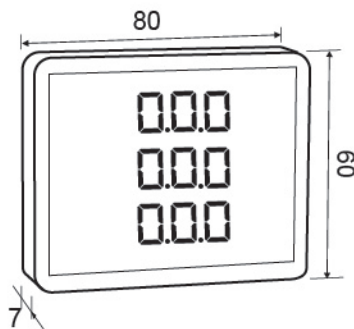
碼1	排數	碼2	工作電源	碼3	通訊功能	碼4	警報功能
13	單排3位數	D	DC Power	N	無	R1	1組警報
33	3排3位數	A	AC Power	Y	RS-485	R2	2組警報
44	4排4位數					R3	3組警報
54	5排4位數					R4	4組警報
00	0排0位數					N	無

尺寸圖

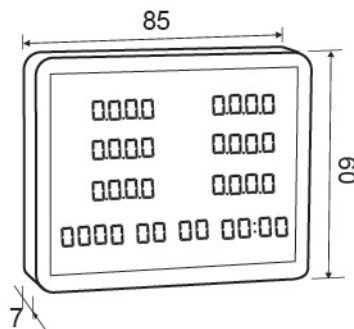
● 5排4位數顯示



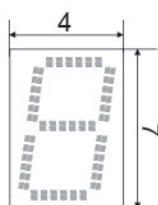
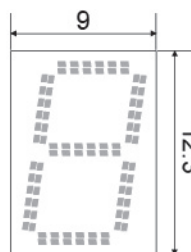
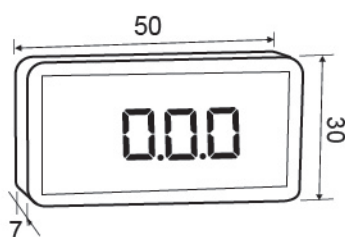
● 3排3位數顯示



● 4排4位數顯示



● 單排3位數顯示



單位: cm