

- 高品質,高精度流量計
- 精度可達± 7%,重覆性<±1.5%
- 流量範圍1.5~25.0 L/min
- 螺牙接頭(1/2"BSP)、方便安裝

*BSP螺牙詳細說明,可至官網技術支援區(補充資料9)參考



防水接頭

規格特性

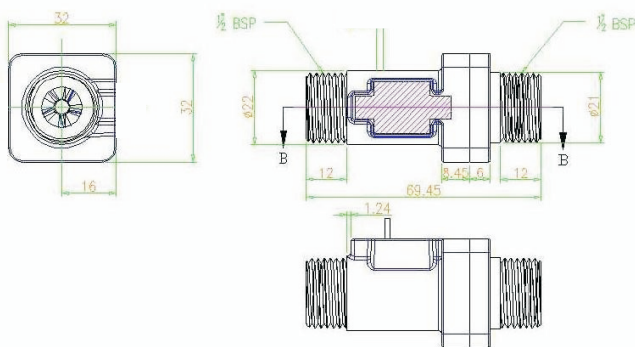
- ◆ 精確度: ±7% 從量測刻度值
- ◆ 重覆性: ±1.5% 從量測刻度值
- ◆ 流量範圍: 1.5~25.0 L/min (H₂O at 22°C)
- ◆ 感測原理: 霍爾效應, 免接觸式
- ◆ 液體黏度範圍: 1~10 cSt
- ◆ 最大工作壓力: 10 bar
- ◆ 最大輸出電流: 8mA Max.
- ◆ 破壞壓力(at 22°C): >30 bar
- ◆ 輸出訊號: Open Collect
- ◆ 工作溫度: 0~80°C
- ◆ 連接電纜: Round cable 3x0.14 mm² LIYY
- ◆ 保護等級: IP65

選用型號規格

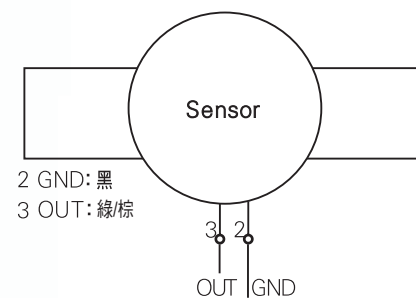
GF51 - 代碼1 - 代碼2

碼1	流量範圍
4400	1.5~25.0 L/min
碼2	出線長度
N	1.5米
5	5米
10	10米
O	Option

尺寸圖



配線圖



材質特性

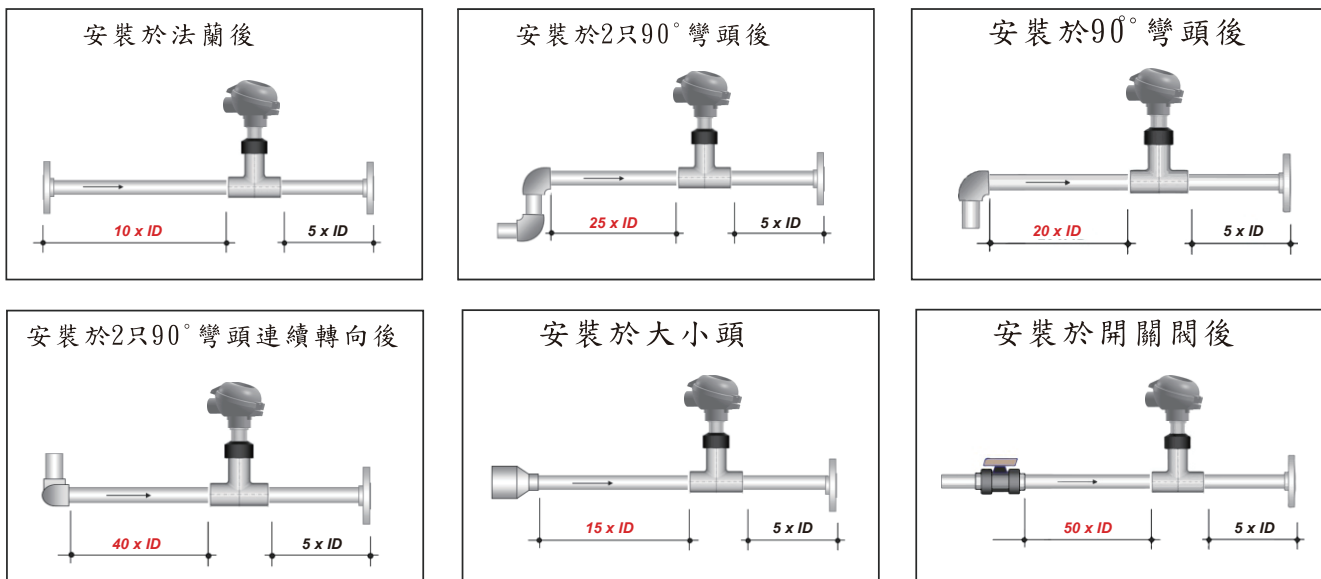
材質	POM塑鋼版
外殼	Nylon66耐熱工程塑膠
葉輪	POM聚甲醛(塑鋼)
軸承	SUS304白鐵
接管口徑	1/2"BSP

K 值 對應表 K factor= pulse/ liter

流量範圍(L/min)	垂直安裝	水平安裝
1.5~25.0 L/min	280	260

安裝說明

■ 標準安裝位置式意圖-依據EN ISO 5167-1標準 (ID 為管內徑)



以上圖示為流量計安裝與管件閥件間,所需上下游直管部建議值
若無相同比例直管部,則須依實際安裝地點做K值校正

■ 安裝角度說明

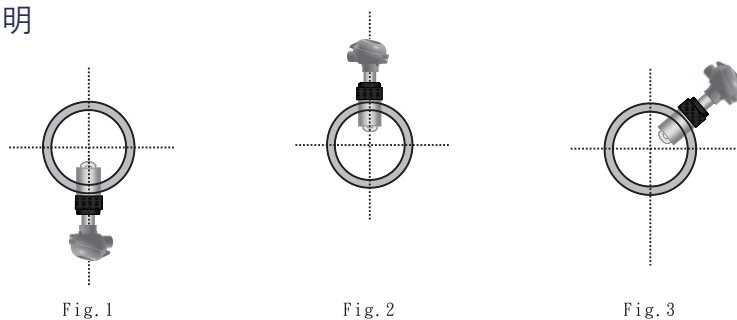


Fig.1: 可安裝於無沉澱物的流體管路
Fig.2: 可安裝於無氣泡產生的流體管路
Fig.3: 一般最佳安裝位置

■ 水平管路安裝

可安裝於任何角度, 但建議流體流向應為由下往上

■ 錯誤安裝示意

