

■ PT-100 class A

01C.D1797 P0K1.232.6W.A.008

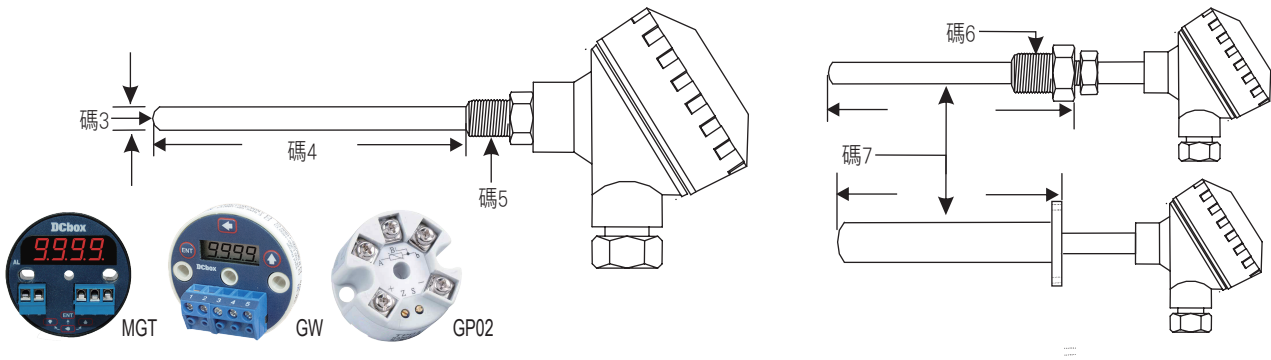
- ◆ Resistivity(電阻率): 100Ω at 0 °C
- ◆ Tolerance(容許度): DIN EN 60751 F 0.15
- ◆ T.-Range(溫度範圍): -200 °C-+600 °C
- ◆ Dimension(尺寸): 2.3x2x1.3mm(LxWxH)
- ◆ Contacts: Pt/Ni-wire, Ø0.2mm, 3mm long

*RoHS compliant(符合RoHS規格)

■ K type class A

- ◆ Thickness(Min): 0.25mm
- ◆ Thickness(Max): 0.26mm
- ◆ Voltage Test(電壓測試): 100 Vx1min
- ◆ Room Temp(室溫): 26 °C
- ◆ Humidity(濕度): 48%
- ◆ Insulation Resist(絕緣電阻): 20MΩ up

*RoHS compliant(符合RoHS規格)



選用型號規格

BTS - 代碼1 - 代碼2 - 代碼3 - 代碼4 - 代碼5 - 代碼6 - 代碼7 - 代碼8 - 代碼9

碼1	輸入種類
K	K Type
J	J Type
E	E Type
T	T Type
R	R Type
P	RTD (PT-100)

碼2	溫度範圍
1	-50~50°C
2	0~50°C
3	0~100°C
4	0~200°C
5	0~400°C
6	0~600°C
7	0~1000°C
8	0~1200°C
9	0~1600°C
O	Option

碼3	管徑
3	3.2 mm
4	4.8 mm
5	5.0 mm
6	6.3 mm
9	9.5 mm
A	12.3 mm
O	Option

碼4	管長
03	30 mm
05	50 mm
08	80 mm
10	100 mm
20	200 mm
30	300 mm
50	500 mm
80	800 mm
A0	1000 mm
B0	2000 mm
O	Option

碼5	螺牙方式
N	None
1	1/4" PT
2	3/8" PT
3	1/2" PT
4	3/4" PT
5	1" PT
A	1/4" NPT
B	3/8" NPT
C	1/2" NPT
D	3/4" NPT
E	1" NPT
O	Option

碼6	內管管徑
N	None
3	3.2 mm
4	4.8 mm
5	5.0 mm
6	6.3 mm
9	9.5 mm
A	12.3 mm
O	Option

碼7	外套管型式
N	None
1	高溫50mm
2	滑管
3	法蘭
4	鐵氟龍管
5	磁管
6	鈦管
O	Option

碼8	圓頭規格
B	大圓頭
M	小圓頭
T	大T圓頭
U	小T圓頭
W	視窗型圓頭
BB	大電木頭
MB	小電木頭
O	Option

碼9	轉換器
GP	GP02
GW	GW
MGT	MGT