

- 二線式迴路設計
- 外型精美堅固易於安裝
- 價格經濟,高性價比
- 技術支援2可下載「連線軟體」



規格特性

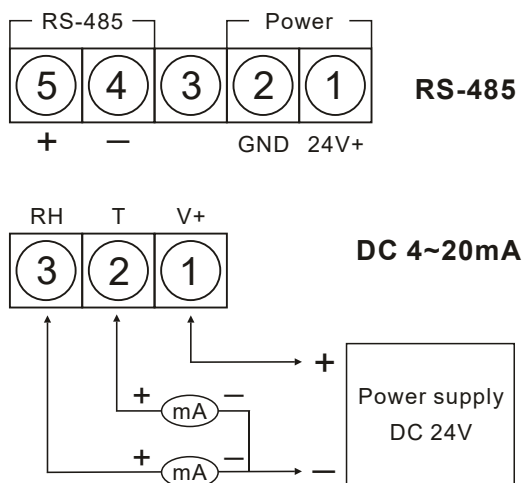
- ◆ 輸入訊號種類: Capacitive Humidity Sensor & PT100Ω
- ◆ 量測範圍: 溫度:-20~50°C; 濕度:0~100%
- ◆ 工作範圍: 溫度:-20~50°C; 濕度:0~95%
- ◆ 輸出訊號: 4~20mA, 0~10Vdc/ RS485
- ◆ 訊號連接方式: 二線式迴路
- ◆ 溫度係數: 0,5°C
- ◆ 濕度: ±3%RH(10~90%)
- ◆ 負載阻抗: ≤500Ω
- ◆ 輸出校準調整範圍: 零點和滿量程的10%
- ◆ 反應時間(風速≥1m/s): <200ms
- ◆ 量測介質: 空氣
- ◆ 量測介質溫度: 0~50°C
- ◆ 存放環境條件: -20~80°C
- ◆ 工作電源: DC24V±20%
- ◆ 電氣連接: 端子台
- ◆ 安裝方式: 壁掛型
- ◆ 防護等級: IP30
- ◆ 電氣防護: 逆向保護

選用型號規格

DCTH - 代碼1 - 代碼2 - 代碼3

碼1	安裝方式	碼2	輸出功能	碼3	顯示設定
W	壁掛型	A	4~20mAdc	N	不顯示
		Y	RS-485	D	顯示
		L	LoRa		

配線圖



尺寸圖

