

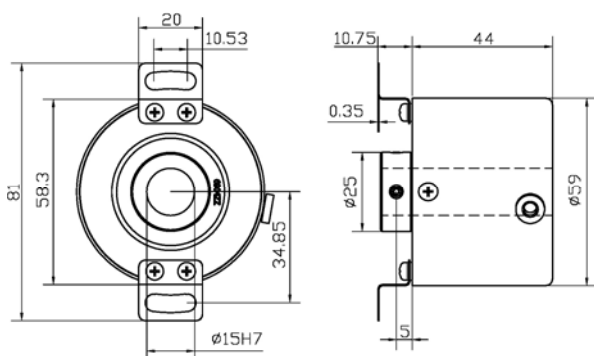
- 中空軸心 15 mm
- 安裝固定尺寸 PCD 70.5
- 解析 5 ~ 2500 PPR



規格特性

- ◆輸出波形 方波
- ◆解析度 5, 10, 20, 30, 40, 50, 60, 80, 100, 120, 150, 180, 200, 250, 300, 360, 400, 500, 600, 720, 800, 900, 1000, 1024, 2000, 2500
- ◆輸出相 ABZ phase
- ◆電路特性 Push Pull 推挽式, Line Driver 差動式
- ◆供應電源 DC 5~26V
- ◆消耗電流 ≤ 60 mA
- ◆輸出容量 Sync. Current: 20 mA, Residual Voltage: 0.5V or less
- ◆最大響應頻率 10K Hz ~ 100K Hz
- ◆相位差 A, B phase different $90^\circ \pm 45^\circ$ ($T/4 \pm T/8$), Z phase $T \pm T/2$
- ◆波形上下時間 $2 \mu\text{s}$ or less
- ◆極性保護 Against Reverse Protection
- ◆軸徑 12, 15 mm
- ◆軸荷重 (60 ~ 1024 PPR) Axial: 3 Kg, Radial: 5 Kg
(over 1024 PPR) Axial: 2 Kg, Radial: 4 Kg
- ◆起動轉矩 ≤ 600 gf-cm
- ◆最大機械容許速度 6,000 rpm
- ◆震動 10g ($10 \pm 1,500$ Hz)
- ◆衝擊 20g per 11 ms
- ◆電線 $\varnothing 5.4$, 100 cm long
- ◆重量 ≤ 450 g
- ◆操作溫度/ 濕度 $-10^\circ\text{C} \sim 60^\circ\text{C}$, RH 35%~90% (No Condensation)
- ◆儲存溫度 $-20^\circ\text{C} \sim 80^\circ\text{C}$
- ◆保護等級 IP50: Dust Proof

尺寸圖



選用型號規格

HTR-HM- 代碼1 - 代碼2 A - 代碼3

碼1	中空軸徑	碼2	解析度
12	$\varnothing 12$		5, 10, 20, 30, 40, 50, 60, 80, 100, 120, 150, 180,
15	$\varnothing 15$		200, 250, 300, 360, 400, 500, 600, 720, 800,
			900, 1000, 1024, 2000, 2500
碼3	電路特性		
P	Push Pull		
H	Line Driver		