

- 高亮度0.4"LED瞬間量顯示範圍0~9999
- 可具有2段警報輸出/數位通訊RS-485
- 流量範圍0.05~1.0 L/min
- 適用於汽油與柴油液體
- 抗腐蝕性高,用於車輛與船舶應用之場合
- 螺牙接頭(3/8"barb)、方便安裝



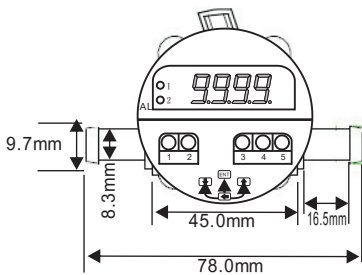
規格特性

- ◆ 精確度: 0.003% 滿刻度
- ◆ 顯示幕: 高亮度紅色LED,字高10.16mm (0.4")
- ◆ 取樣時間: 16 cycles/sec
- ◆ 顯示範圍: -1999~9999
- ◆ 過載顯示: doFL & -doFL
- ◆ 參數設定方式: Push buttons
- ◆ 供應電源: DC15~30Vdc
- ◆ 光耦合輸出: DC 30V ; 30mAdc(最大)
- ◆ 警報動作方向: "≥(Hi)動作" 或 "<(Lo)動作"
- ◆ 警報延遲動作時間: 0~99秒
- ◆ 通訊方式及協議: RS-485 Modbus RTU mode
- ◆ 通訊傳輸速率: 9600/4800/2400bps
- ◆ 溫度係數: 100ppm/°C (0~60°C)
- ◆ 使用環境條件: -0~60°C (20 to 90% RH 非結露)
- ◆ 存放環境條件: -10~70°C (20 to 90% RH 非結露)

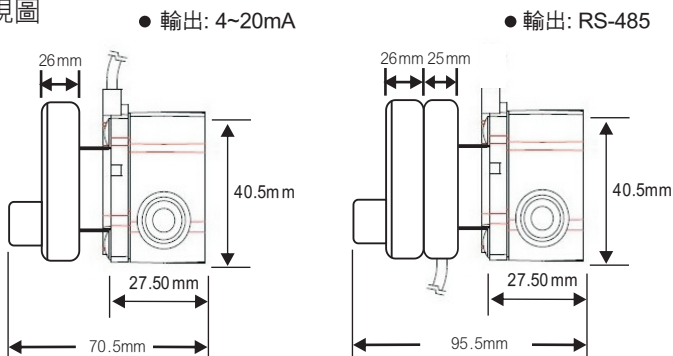
- ◆ 材質(傳送器): 顯示器本體: ABS
- ◆ 精確度(流量計): ±5% 從量測刻度值
- ◆ 重覆性(流量計): ±1% 從量測刻度值
- ◆ 流量範圍(流量計): 0.05~0.5 L/min (H2O at 22°C)
- ◆ 感測原理: 霍爾效應, 免接觸式
- ◆ 最大工作壓力: 8 bar
- ◆ 最大輸出電流(at 24V): 8mA Max.
- ◆ 破壞壓力(at 22°C): >30 bar
- ◆ 連接電纜(流量計): Round cable3x0.14 mm LIYY
- ◆ 保護等級: IP65(流量計); IP50(傳送器)

尺寸圖

正視圖



側視圖



選用型號規格

GSFL53 - 代碼1 - 代碼2

碼1 流量範圍	碼2 輸出功能
3400 0.05~1.0 L/min	N None
	Y O.C.x2 &RS-485

材質特性

材質	POM塑鋼版
外殼	Nylon66耐熱工程塑膠
葉輪	POM聚甲醛(塑鋼)
軸承	SUS304白鐵
O型環	NBR丁晴橡膠
接管口徑	3/8"Barb
顯示器本體	ABS工程塑膠

K 值對應表

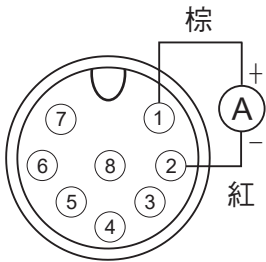
流量範圍(L/min)	Pulse per Liter
0.05~1.0 L/min	1820

配線圖

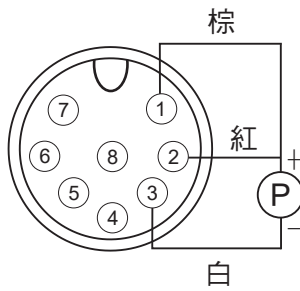
- 輸出: 4~20mA



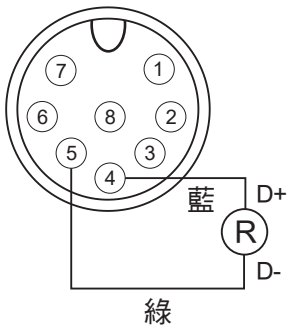
- 輸出: 類比(2W)



- 輸出: 類比(3W)



- 輸出: RS-485



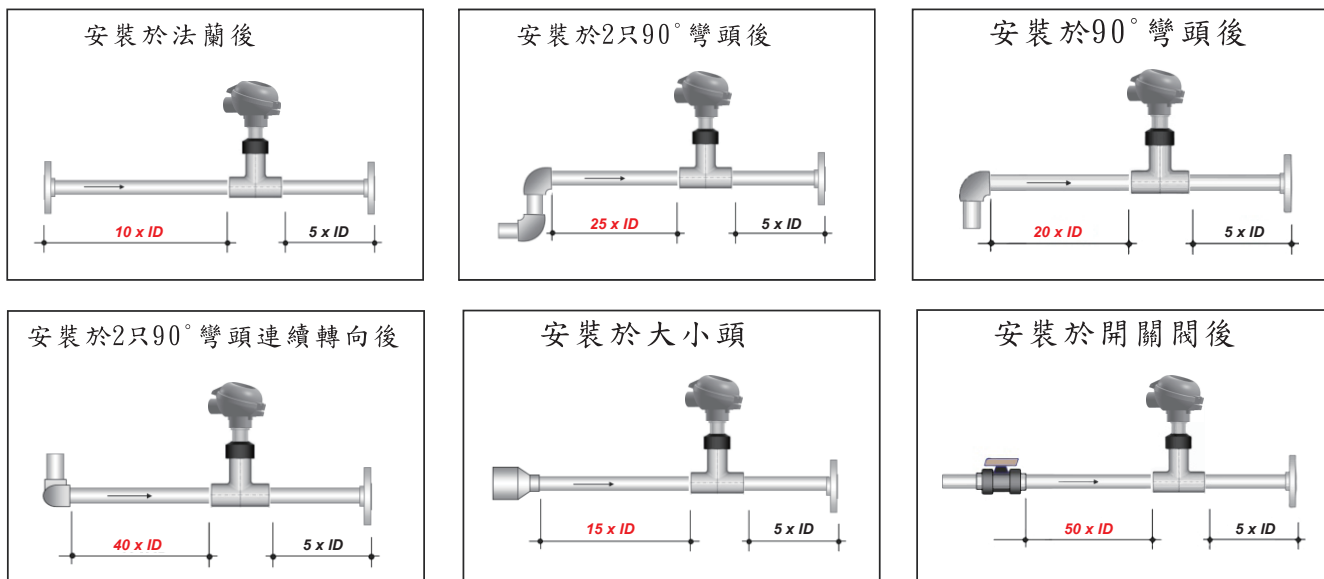
- 說明

M12接頭

腳位	顏色	說明
1	棕	POWER:15~30V
2	紅	OUTPUT:4~20mA
3	白	COMMON
4	藍	RS-485:D+
5	綠	RS-485:D-
6	黃	C1 / E1
7	紫	C2 / E2
8	黑	Ecom / Ccom

安裝說明

■ 標準安裝位置示意圖-依據EN ISO 5167-1標準 (ID 為管內徑)



以上圖示為流量計安裝與管件閥件間,所需上下游直管部建議值
若無相同比例直管部,則須依實際安裝地點做K值校正

■ 安裝角度說明

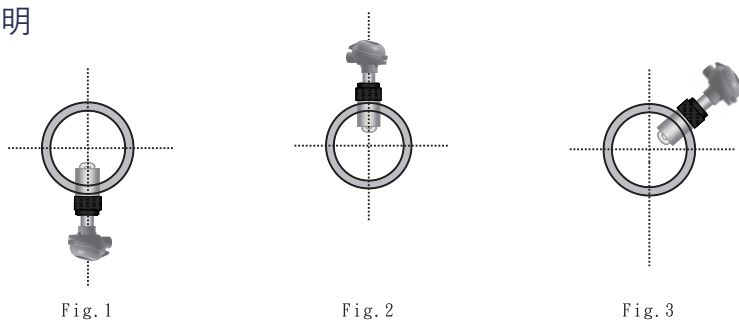
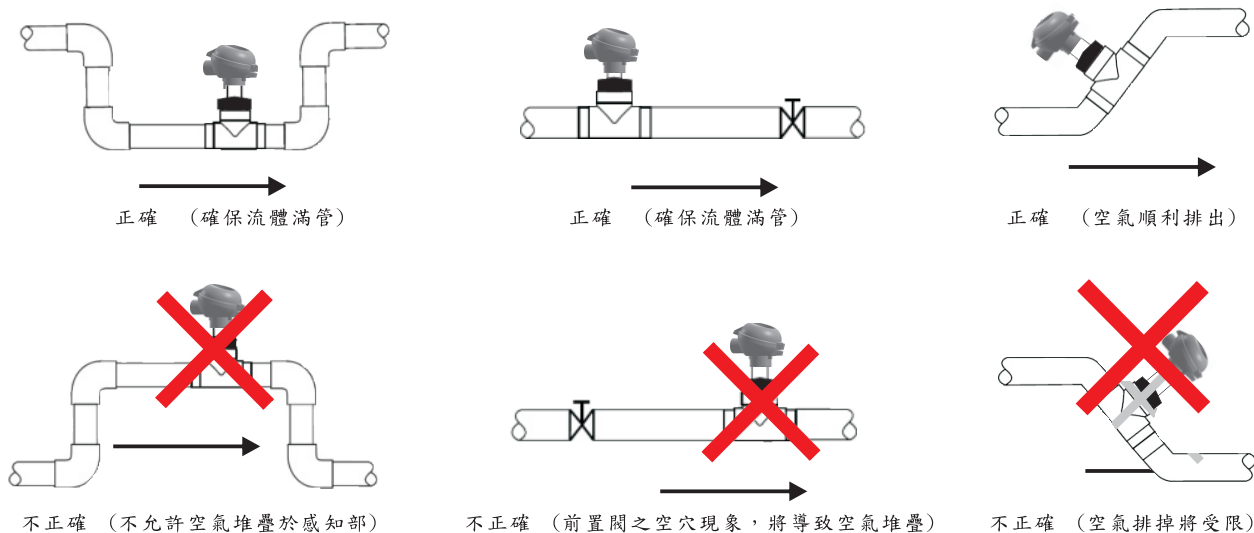


Fig.1: 可安裝於無沉澱物的流體管路
Fig.2: 可安裝於無氣泡產生的流體管路
Fig.3: 一般最佳安裝位置

■ 水平管路安裝

可安裝於任何角度, 但建議流體流向應為由下往上

■ 錯誤安裝示意



正確 (確保流體滿管)

正確 (確保流體滿管)

正確 (空氣順利排出)

不正確 (不允許空氣堆疊於感知部)

不正確 (前置閥之空穴現象, 將導致空氣堆疊)

不正確 (空氣排掉將受限)