

使用Pt100Ω傳感器進行溫度線性測量。遠距離溫度測量傳送，避免溫度信號衰減，將Pt100Ω轉換成標準類比電流輸出 DC 4~20mA(二線式)，提供後端二次儀表採集穩定精確溫度顯示值例如：PLC、數位顯示器、工業電腦等



- 高品質，抗干擾佳，性價比高
- 防水盒安裝方式
- -50~400°C或特殊量程
- 4~20 mA類比輸出
- 有ZERO / SPAN可調整
- 逆向保護、斷線保護、短路保護

規格特性

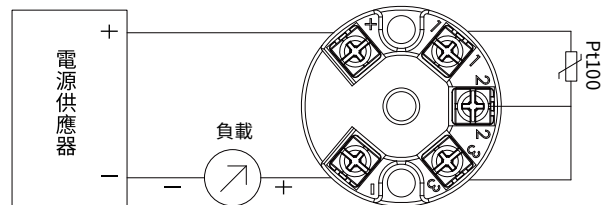
- |                         |                                   |          |                    |
|-------------------------|-----------------------------------|----------|--------------------|
| ◆ 輸入訊號                  | RTD Pt100 Ω(三線式)                  | ◆ 校準溫度   | 20~28°C            |
| ◆ 輸入端導線阻抗               | ≤50 Ω(三條導線阻抗須相同)                  | ◆ 反應時間   | <250 ms            |
| ◆ Pt100 Ω 感應器電流         | <0.8 mA                           | ◆ 量測媒介   | 空氣                 |
| ◆ ZERO調整範圍              | ±10%                              | ◆ 工作環境溫度 | -20~60°C           |
| ◆ SPAN調整範圍              | ±10%                              | ◆ 工作環境濕度 | 0~95%RH(非結露)       |
| ◆ 精度                    | ±0.1% of F.S.                     | ◆ 工作電源   | DC 10~30V          |
| ◆ 輸出訊號                  | DC 4~20 mA(二線式)                   | ◆ 保護等級   | 外殼：IP30<br>端子：IP10 |
| ◆ 負載阻抗                  | ≤(supply voltage - 8V) / 0.02 A Ω | ◆ 外殼材質   | ABS(UL94V-0)       |
| ◆ 負載阻抗穩定度               | ±0.05% / 100 Ω                    | ◆ 重量     | 40g                |
| ◆ Pt100 Ω 訊號<br>斷線保護、輸出 | >23 mA                            |          |                    |
| ◆ 溫度飄移                  | < ±0.015%F.S. / °C                |          |                    |

選用型號規格

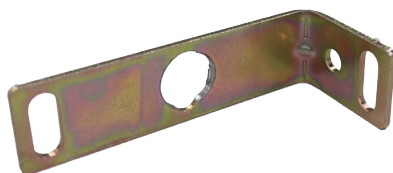
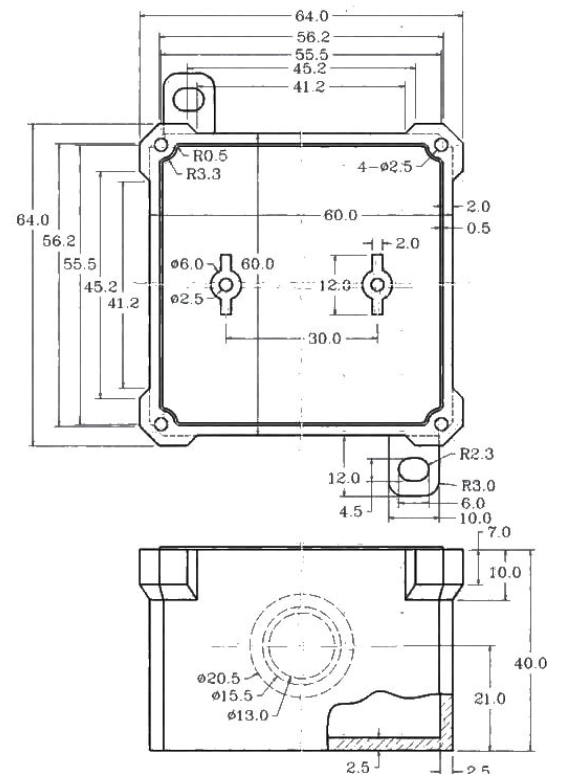
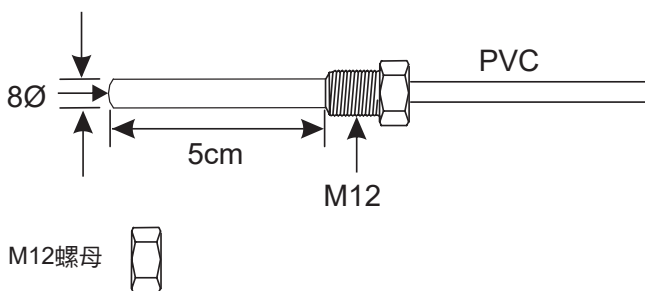
GP02B-3 [代碼1] - [代碼2]

碼1	溫度範圍	碼1	溫度範圍	碼2	防水盒
1	-50~+50°C	5	0~150°C	Y	YES
2	-50~0°C	6	0~200°C	N	NO
3	0~50°C	7	0~300°C		
4	0~100°C	8	0~400°C		
		0	特殊量程(MOQ:10PCS)		

配線圖



尺寸圖



固定架



防水盒  
(IP68, PC材質)