

- ◆ 採PBT強化塑膠外殼
- ◆ 可選配換裝方便之快速接頭
- ◆ 檢測距離: 7~10mm



## 規格特性

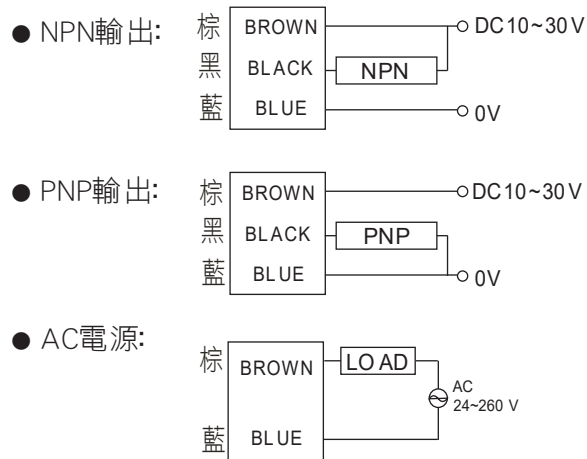
- ◆ 最大檢測範圍: 7 mm ± 10%
- ◆ 穩定檢測範圍: 0~5.6 mm
- ◆ 標準檢測物體: 鐵 25 x 25 x 1t
- ◆ 磁滯: 操作距離的15%內
- ◆ 重複精度: ± 10%
- ◆ 迴路保護: 極性迴路保護
- ◆ 工作電壓: DC 10~30V; AC 24~240V
- ◆ 負載電流: 150 mA Max.
- ◆ 反應頻率: 400 Hz
- ◆ 操作指示燈: Red LED
- ◆ 保護等級: IP 67
- ◆ 耐震動係數: 10~55 Hz, 1.5mm X,Y,Z各方持續2小時
- ◆ 耐衝擊係數: 500m/s(約50g), X,Y,Z各方持續3次
- ◆ 使用環境溫濕度: -25°C ~ 70°C; 35~85%RH(非結露)
- ◆ 存放環境溫濕度: -30°C ~ 80°C; 35~95%RH(非結露)
- ◆ 外殼材質: PBT強化塑膠
- ◆ 接線材質: PVC耐油電線, 2米電線
- ◆ 重量: 約115g

## 選用型號規格

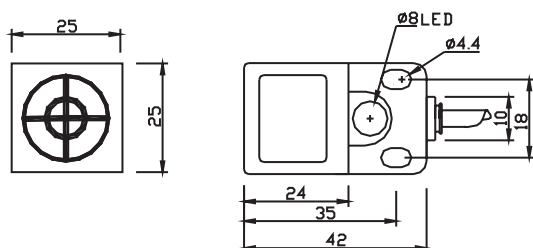
DA-2507 代碼1 - 代碼2

碼1	輸出方式	碼2	出線方式
NO	NPN 常開	無	2米出線
NC	NPN 常閉	P	快速接頭
PO	PNP 常開	O	Option
PC	PNP 常閉		
AO	AC 常開		
AC	AC 常閉		

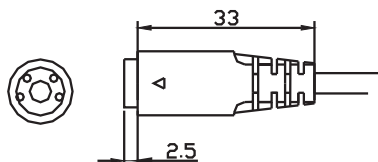
## 配線圖



## 外觀尺寸圖



- 快速接頭:



## 腳架尺寸圖

