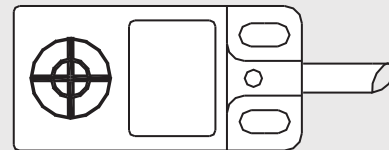


- 採PBT強化塑膠外殼
- 可選配換裝方便之快速接頭
- 檢測距離: 7~10mm



規格特性

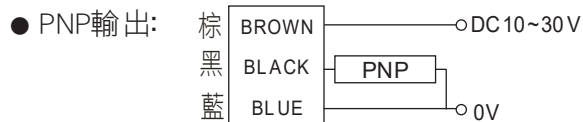
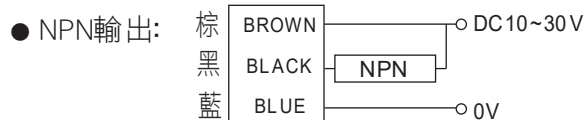
- | | | | |
|-----------|-----------------------|-------------|------------------------------|
| ◆ 最大檢測範圍: | 7 mm ± 10% | ◆ 操作指示燈: | Red LED |
| ◆ 穩定檢測範圍: | 0~5.6 mm | ◆ 保護等級: | IP 67 |
| ◆ 標準檢測物體: | 鐵 25 x 25 x 1t | ◆ 耐震動係數: | 10~55 Hz, 1.5mm X,Y,Z各方持續2小時 |
| ◆ 磁滯: | 操作距離的15%內 | ◆ 耐衝擊係數: | 500m/s(約50g), X,Y,Z各方持續3次 |
| ◆ 重複精度: | ± 10% | ◆ 使用環境溫.濕度: | -25°C ~ 70°C; 35~85%RH(非結露) |
| ◆ 迴路保護: | 極性迴路保護 | ◆ 存放環境溫.濕度: | -30°C ~ 80°C; 35~95%RH(非結露) |
| ◆ 工作電壓: | DC 10~30V | ◆ 外殼材質: | PBT強化塑膠 |
| ◆ 負載電流: | 150 mA Max. | ◆ 接線材質: | PVC耐油電線, 2米電線 |
| ◆ 反應頻率: | 600 Hz, 1KHz optional | ◆ 重量: | 約60g |

選用型號規格

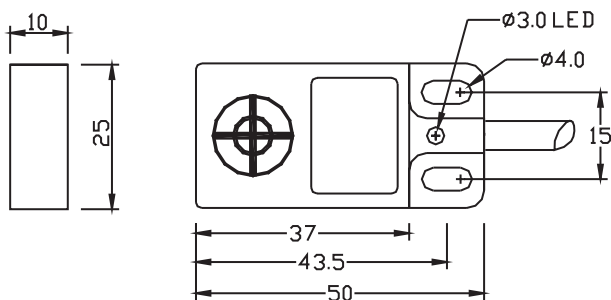
DA-2507S [代碼1] [代碼2] - [代碼3]

碼1	輸出方式	碼2	工作電源	碼3	出線方式
NO	NPN 常開	無	DC 10~30V	無	2米出線
NC	NPN 常閉			P	快速接頭
PO	PNP 常開			O	Option
PC	PNP 常閉				

配線圖



外觀尺寸圖



● 快速接頭:

