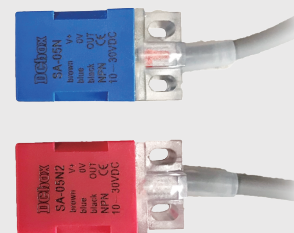


- 採PBT強化塑膠外殼
- 可選配換裝方便之快速接頭
- 檢測距離: 4~7 mm



規格特性

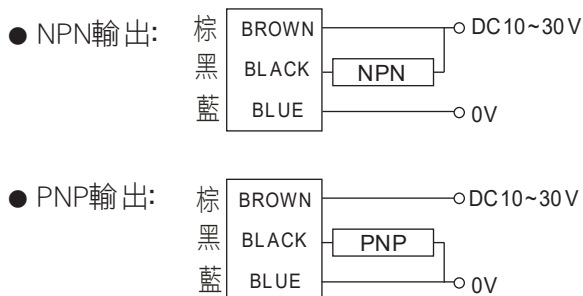
- | | | | |
|-----------|-----------------------|------------|------------------------------|
| ◆ 最大檢測範圍: | 5 mm±10% | ◆ 操作指示燈: | Red LED |
| ◆ 穩定檢測範圍: | 0~4 mm | ◆ 保護等級: | IP 67 |
| ◆ 標準檢測物體: | 鐵 18 x 18 x 1t | ◆ 耐震動係數: | 10~55 Hz, 1.5mm X,Y,Z各方持續2小時 |
| ◆ 磁滯: | 操作距離的15%內 | ◆ 耐衝擊係數: | 500m/s(約50g), X,Y,Z各方持續3次 |
| ◆ 重複精度: | ±10% | ◆ 使用環境溫濕度: | -25°C~70°C; 35~85%RH(非結露) |
| ◆ 迴路保護: | 極性迴路保護 | ◆ 存放環境溫濕度: | -30°C~80°C; 35~95%RH(非結露) |
| ◆ 工作電壓: | DC 10~30V; DC 5V | ◆ 外殼材質: | PBT強化塑膠 |
| ◆ 負載電流: | 150 mA Max. | ◆ 接線材質: | PVC耐油電線, 2米電線 |
| ◆ 反應頻率: | 600 Hz, 1KHz optional | ◆ 重量: | 約70g |

選用型號規格

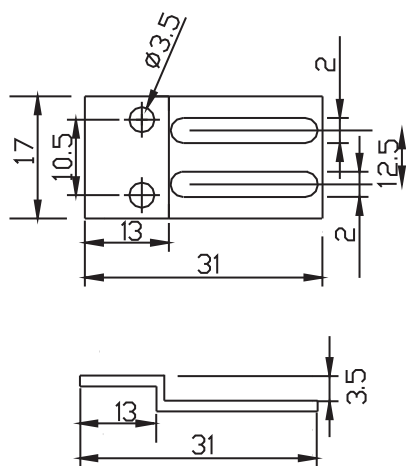
SA-05 [代碼1] - [代碼2]

碼1	輸出方式	碼2	出線方式
N	NPN	2	2米出線
P	PNP		

配線圖



腳架尺寸圖



外觀尺寸圖

