



- 採PBT強化塑膠外殼/ 金屬外殼
- 檢測距離: 10 cm / 30 cm (直接反射) / 3M (鏡片反射) / 10~20M (對照型)

### 規格特性

- ◆ 感應距離: 10cm / 30cm / 3M (鏡片反射) / 10~20M (對照型)
- ◆ 發射器光源: 紅外線
- ◆ 標準檢測物體: <30cm: 白紙 8 x 8 x 1t; >2M: 不透明56mm
- ◆ 前置時間: 100 msec
- ◆ 重複精度: ± 10%
- ◆ 迴路保護: 極性迴路保護
- ◆ 工作電壓: DC 12~24V
- ◆ 負載電流: 200 mA Max.
- ◆ 反應頻率: 60 Hz
- ◆ 操作指示燈: Green LED

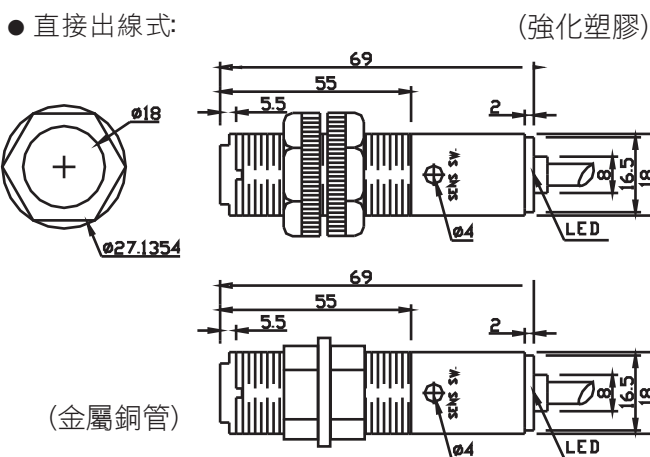
- ◆ 保護等級: IP 67
- ◆ 耐震動係數: 10~55 Hz, 1.5mm X,Y,Z各方持續2小時
- ◆ 耐衝擊係數: 500m/s(約50g), X,Y,Z各方持續3次
- ◆ 使用環境照度: 人造光300lux; 太陽光10000lux
- ◆ 使用環境溫濕度: -25°C~70°C; 35~85%RH(非結露)
- ◆ 存放環境溫濕度: -30°C~80°C; 35~95%RH(非結露)
- ◆ 外殼材質: PBT強化塑膠/金屬銅管
- ◆ 接線材質: PVC耐油電線, 2米電線
- ◆ 重量: 約120g

### 選用型號規格

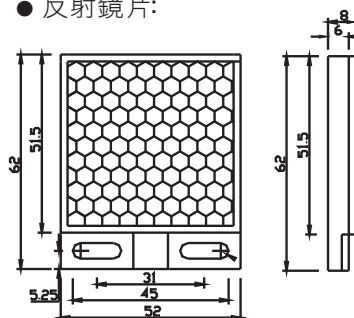
UX - 代碼1 - 代碼2 - 代碼3

碼1	檢測距離	碼2	輸出方式
10R	10 cm	N	NPN
30R	30 cm	P	PNP
碼3	外殼材質		
200D	2M(鏡片反射)	T	強化塑膠
300D	3M(鏡片反射)		金屬銅管
1000T	10M(對照型)		
2000T	20M(對照型)		

### 尺寸圖



● 反射鏡片:



### 配線圖

