

- 採PBT強化塑膠檢測面及鍍鎳黃銅外殼
- 可選配換裝方便之快速接頭
- 檢測距離: 10 mm / 15 mm

選用型號規格

TM-30 代碼1 代碼2 - 代碼3

碼1	檢測距離
10	10 mm
15	15 mm

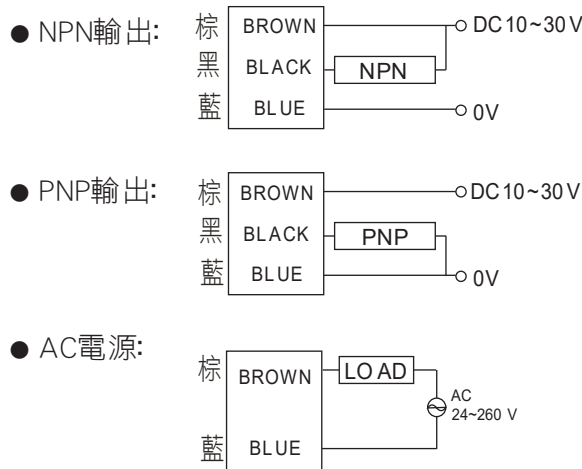
碼2	輸出方式
NO	NPN 常開
NC	NPN 常閉
PO	PNP 常開
PC	PNP 常閉
AO	AC 常開
AC	AC 常閉

碼3	出線方式
無	2米出線
C	M12接頭
P	快速接頭
O	Option

規格特性

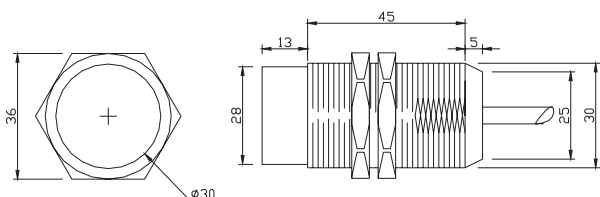
- ◆ 最大檢測範圍: 3010: 10 mm±10% / 3015: 15 mm±10%
- ◆ 穩定檢測範圍: 3010: 0~8 mm / 3015: 0~12 mm
- ◆ 標準檢測物體: 鐵 30 x 30 x 1t
- ◆ 磁滯: 操作距離的15%內
- ◆ 重複精度: ±10%
- ◆ 迴路保護: 極性迴路保護
- ◆ 工作電壓: DC 10~30V; AC 24~240V
- ◆ 負載電流: 150 mA
- ◆ 反應頻率: 500 Hz; 30 Hz(AC電源)
- ◆ 操作指示燈: Red LED
- ◆ 保護等級: IP 67
- ◆ 耐震動係數: 10~55 Hz, 1.5mm X,Y,Z各方持續2小時
- ◆ 耐衝擊係數: 500m/s(約50g), X,Y,Z各方持續3次
- ◆ 使用環境溫濕度: -25°C~70°C; 35~85%RH(非結露)
- ◆ 存放環境溫濕度: -30°C~80°C; 35~95%RH(非結露)
- ◆ 外殼材質: 檢測面:PBT強化塑膠; 外殼:鍍鎳黃銅
- ◆ 接線材質: PVC耐油電線, 2米電線
- ◆ 重量: 約160g

配線圖

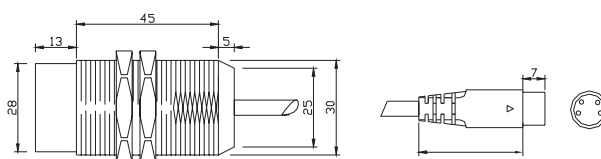


尺寸圖

● 直接出線式:



● 快速接頭:



● M12接頭:

