

- 光電式輸出NPN,信號穩定,壽命長
- 鍍鋅合金精密加工,準確性高
- 進口橡膠製作輪胎,耐磨性高,不易打滑
- 工作電源DC 12~24V
- 公制轉輪直徑95.5mm (圓周0.3公尺)
- 英制轉輪直徑87.2mm (圓周0.3英碼)

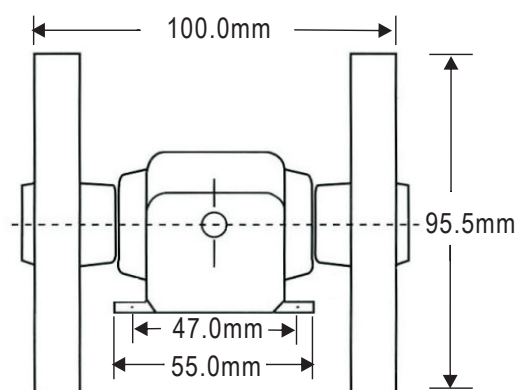


選用型號規格

GL - 代碼1

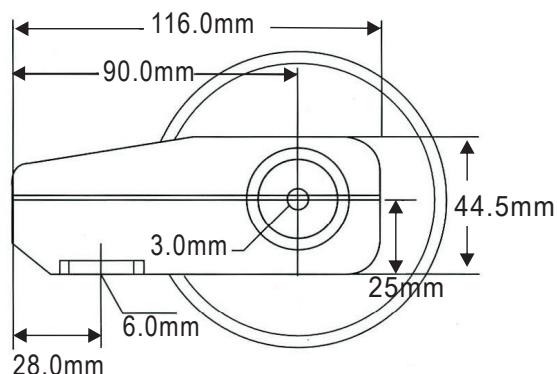
碼1	輸出信號		
S1M	單相 10 cm	D1M	AB相 10 cm
S2M	單相 1 cm	D2M	AB相 1 cm
S3M	單相 1 mm	D1Y	AB相 0.1 Yard
S1Y	單相 0.1 Yard	D2Y	AB相 0.01 Yard
S2Y	單相 0.01 Yard		

尺寸圖



規格特性

- ◆ 發信單位: 1mm / 1cm / 10 cm / 0.01Yard
0.1Yard
- ◆ 輸出方式: 單相, AB相
- ◆ 輸出阻抗: 2.7KΩ
- ◆ 輸出電流: 150 mA
- ◆ 溫度係數: 100ppm/°C (0~60°C)
- ◆ 使用環境溫濕度: 0~60°C; 20~90% RH (非結露)
- ◆ 存放環境溫濕度: -10~70°C; 20~90% RH (非結露)
- ◆ 工作電源: DC 12~24V
- ◆ 輪徑: 公制: 95.5mm (圓周0.3公尺)
英制: 87.2mm (圓周0.3英碼)
- ◆ 重量: 約1000克



配線圖

● 單相輸入:



紅: DC 12~24V
黑: Ground (DC 0V)
白: 輸出信號

● AB相輸入:



紅: DC 12~24V
黑: Ground (DC 0V)
白: 輸出信號A
綠: 輸出信號B