

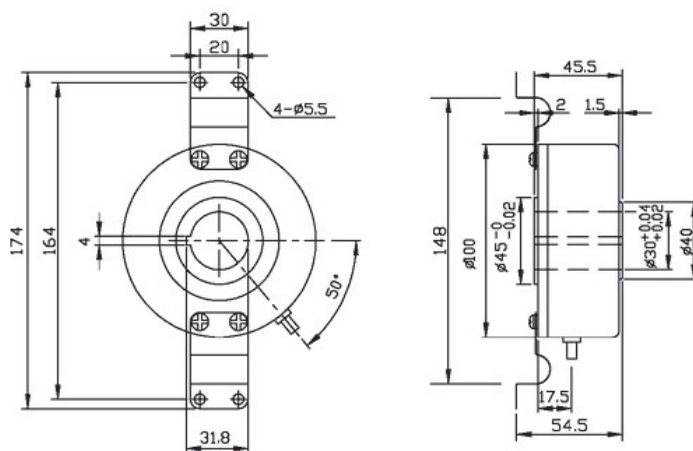
- 中空孔徑: 30 mm
- 脈波解析度範圍可達1024PPR



規格特性

- ◆ 檢測系統: 增量型
- ◆ 輸出波形: 方波
- ◆ 輸出相: AB相, ABZ相
- ◆ 輸出容量: 20 mA
- ◆ 溫度係數: 100ppm/°C (0~60°C)
- ◆ 使用環境溫.濕度: 0~60°C; 20~90% RH (非結露)
- ◆ 存放環境溫.濕度: -10~70°C; 20~90% RH (非結露)
- ◆ 工作電源: DC 8~26V; DC 5V
- ◆ 消耗電流: < 60 mA
- ◆ 最大反應頻率: 10KHz~100KHz
- ◆ 波形上下時間: 2 usec
- ◆ 中空孔徑: 30 mm
- ◆ 軸荷重: Axial: 0.5kgs; Radial: 1Kgs
- ◆ 起動轉矩: 30 gf-cm
- ◆ 最大容許轉速: 2500 RPM
- ◆ 極性保護: Against reverse protection
- ◆ 出線長度衝擊: 100 cm
- ◆ 重量: 1200 g

尺寸圖

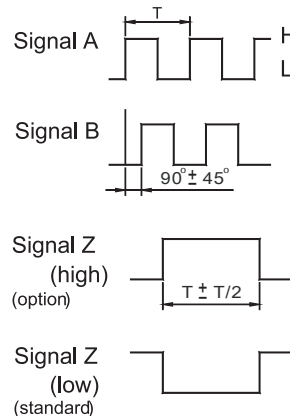


選用型號規格

HTR-HD - 代碼1 - 代碼2 - 代碼3 - 代碼4 - 代碼5

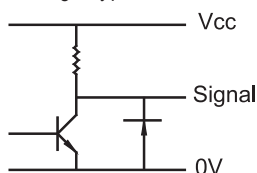
碼1	中空孔徑	碼2	脈波解析度PPR	碼3	輸出相	碼4	輸出波形	碼5	工作電源
30	30 mm	200, 512, 600, 1024		2	AB Phase	Empty	Voltage	Empty	DC 8~26V
				3	ABZ Phase	C	Open Collector	5V	DC 5V
				3H	AB+Z Hi Phase	P	Push-Pull		
						L	Line-Driver 5Vdc		
						HL	Line-Driver 8~26Vdc		

輸出波形

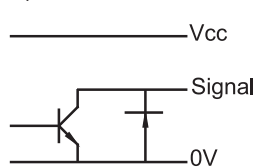


配線圖

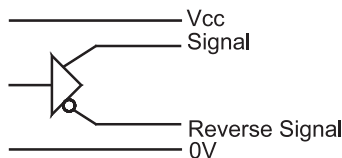
● Voltage Type:



● Open-Collector:



● Line Driver:



● Push-Pull:

