

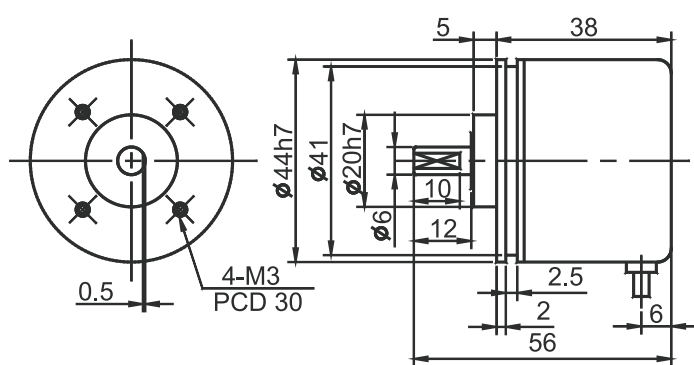
- 直徑: 44 mm
- 軸心: 6 mm
- 脈波解析度範圍可達2500PPR



規格特性

- ◆ 檢測系統: 增量型
- ◆ 輸出波形: 方波
- ◆ 輸出相: AB相, ABZ相
- ◆ 輸出容量: 20 mA
- ◆ 溫度係數: 100ppm/°C (0~60°C)
- ◆ 使用環境溫濕度: 0~60°C; 20~90% RH (非結露)
- ◆ 存放環境溫濕度: -10~70°C; 20~90% RH (非結露)
- ◆ 工作電源: DC 8~26V; DC 5V
- ◆ 消耗電流: < 60 mA
- ◆ 最大反應頻率: 10KHz~100KHz
- ◆ 波形上下時間: 2 usec
- ◆ 軸心: 6 mm
- ◆ 軸荷重: Axial: 0.5kgs; Radial: 1Kgs
- ◆ 起動轉矩: 30 gf-cm
- ◆ 最大容許轉速: 6000 RPM
- ◆ 極性保護: Against reverse protection
- ◆ 出線長度衝擊: 50 cm
- ◆ 重量: 200 g

尺寸圖

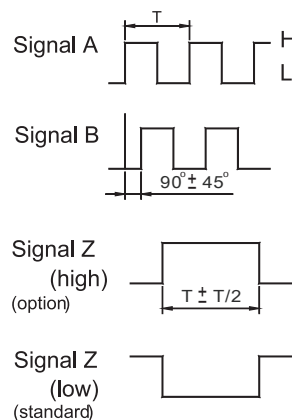


選用型號規格

HTR-W - 代碼1 - 代碼2 - 代碼3 - 代碼4

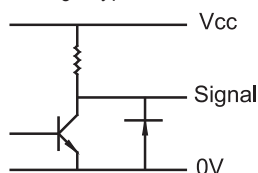
碼1	脈波解析度PPR	碼2	輸出相	碼3	輸出波形	碼4	工作電源
10, 20, 30, 40, 50, 60, 80, 100, 120, 125, 150, 180, 200, 250, 300, 360, 400, 500, 512, 600, 720, 800, 1000, 1024, 1200, 1500, 1800, 2000, 2048		2	AB Phase	Empty	Voltage	Empty	DC 8~26V
		3	ABZ Phase	C	Open Collector	5V	DC 5V
		3H	AB+Z Hi Phase	P	Push-Pull		
				L	Line-Driver 5Vdc		
				HL	Line-Driver 8-26Vdc		

輸出波形

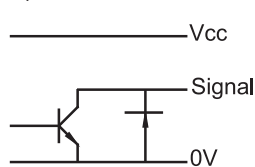


配線圖

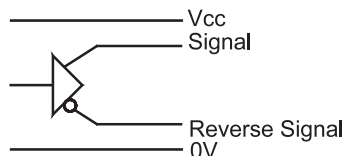
● Voltage Type:



● Open-Collector:



● Line Driver:



● Push-Pull:

