

- 可量測三相電壓,電流,順逆相顯示狀態,欠相指示燈
- 高亮度0.4" LED顯示範圍-1999~9999,小數點可任意規劃
- 可具有兩組警報/數位通訊RS-485介面
(上述為選用功能,亦可同時存在)
- 警報設定可對應為過電壓/過電流/低電壓/低電流警報鎖定
- 警報設定可對應個別R,S,T相電壓,電流等參數
- 可具有警報鎖定/相序偵測/逆相/欠相/
保護協調/自動試投測試等功能
- DIN case: 96 x 96 mm
- 穩定性高,防燃材質機殼(PC),安全性高

AC扣式
比流器

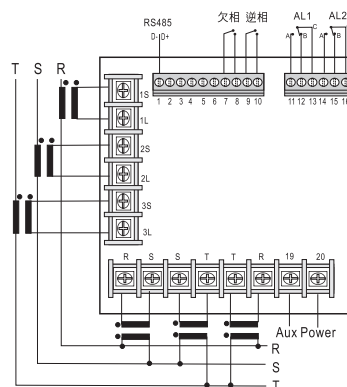


規格特性

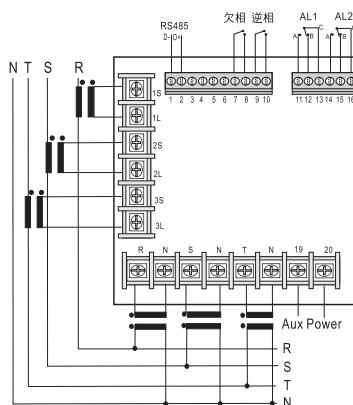
- ◆ 精確度: ±0.25% 電壓 (V)
±0.25% 電流 (A)
- ◆ 顯示幕: 高亮度紅色LED,字高14.22mm (0.56")
高亮度紅色LED,字高10.2mm (0.56")
doFL / ioFL 或 -doFL / -ioFL
輸入訊號相反時顯示"-"
- ◆ 過載顯示:
- ◆ 極性顯示:
- ◆ 取樣時間: 1 cycle/sec
- ◆ 顯示範圍: -19999~99999
- ◆ 相序顯示範圍: "R S T" or "R T S"
- ◆ 參數設定方式: 按鍵輸入設定
- ◆ 資料記憶方式: EEPROM記憶體
- ◆ 類比輸出解析度: 15 bit
- ◆ 警報動作方向: "≥ (Hi)動作" 或 "< (Lo)動作"
- ◆ 警報延遲動作時間: 0~99秒
- ◆ 繼電器接點容量: AC 277V/7A; DC 30V/7A
- ◆ 通訊方式及協議: RS-485 Modbus RTU mode
- ◆ 通訊傳輸速率: 19200 / 9600 / 4800 / 2400 bps
- ◆ 溫度係數: 100ppm/°C (0~60°C)
- ◆ 使用環境溫.濕度: 0~60°C; 20~90% RH (非結露)
- ◆ 存放環境溫.濕度: -10~70°C; 20~90% RH (非結露)
- ◆ 工作電源: AC/DC 100~240V; DC 22~60V
- ◆ 消耗功率: 10VA(全功能輸出)
- ◆ 絕緣耐壓能力: 1KVac / 1min (輸入 / 電源)
3KVac / 1min (端子 / 外殼)
- ◆ 輸入阻抗: 電壓: > 2V以上: 20KΩ/V
≤ 2V以下: 大於200MΩ
電流: ≥ 0.2A以上: 100mV (端點壓降)
< 0.2A以下: 1V (端點壓降)

配線圖

● 3φ3W:



● 3φ4W:



選用型號規格

GRVA- 代碼1 代碼2 - 代碼3 - 代碼4 代碼5 代碼6 代碼7

碼1 系統接線	碼2 輸入信號	碼2 輸入信號	碼3 工作電源	碼4 警報功能	碼5 逆相警報	碼6 欠相警報	碼7 RS-485
1 3φ電壓	1 0~150V	5 0~150V/0~5A	A AC/DC 100~240V	N None	N None	N None	N None
2 3φ電流	2 0~300V	6 0~300V/0~5A	B DC 22~60V	R1 1 Relay	Y Yes	Y Yes	Y Yes
3 3φ電壓&電流	3 0~600V	7 0~600V/0~5A		R2 2 Relay			
	4 0~5A	O Option					

尺寸圖

