

- 可量測V, A, W, Q(Var), S(VA), PF, Hz, KWH, KQH, DM(Demand)
- 1P2W/1P3W/3P3W/3P4W系統可任意規劃
- 高亮度0.4" LED顯示範圍-9999~9999,小數點可任意規劃
- 可具有兩組警報/脈波輸出/數位通訊RS-485介面
(上述為選用功能,可同時存在)
- 警報設定可對應個別電力參數
- 穩定性高,防燃材質機殼(PC),安全性高
- 具雙向量測功能

AC 扣式
比流器

規格特性

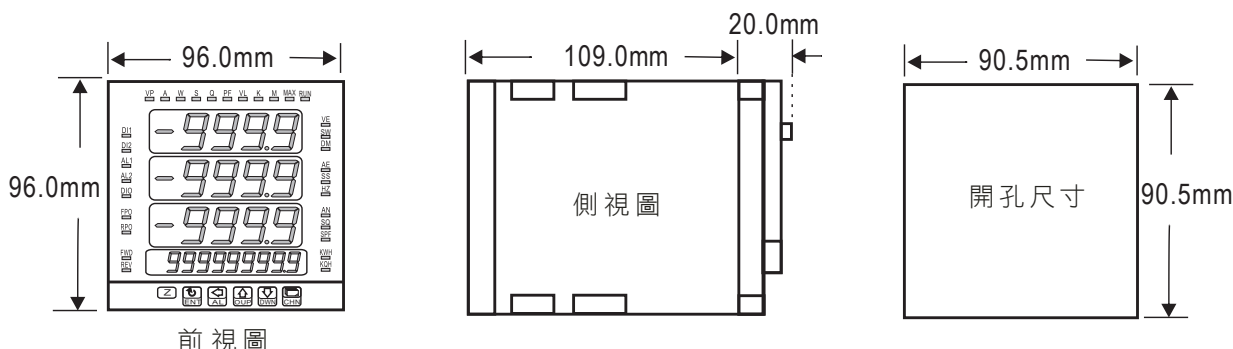
- ◆ 精確度:
 - ±0.25% 電壓 (V)
 - ±0.25% 電流 (A)
 - ±0.5% 乏 (Var)
 - ±0.5% 視在功率 (VA)
 - ±0.5% 功率因數
 - ±0.1% 頻率 (Hz)
 - ±0.5% 千瓦小時 (KWH)
 - ±0.5% 千乏小時 (KQH)
 - ±0.5% 需量 (DM)
- ◆ 顯示幕:
 - 高亮度紅色LED,字高14.22mm (0.56")
 - 高亮度紅色LED,字高10.2mm (0.4")
- ◆ 過載顯示:
- ◆ 極性顯示:
- ◆ 取樣週期: 1次/秒
- ◆ 顯示範圍: -9999~9999
- ◆ 參數設定方式: 按鍵輸入設定
- ◆ 資料記憶方式: EEPROM記憶體
- ◆ 類比輸出解析度: 15 bit
- ◆ 警報動作方向: "≥(Hi)動作" 或 "<(Lo)動作"
- ◆ 警報比較磁滯範圍: 0~9999
- ◆ 警報延遲動作時間: 0~99秒
- ◆ 繼電器接點容量: AC 277V/7A; DC 30V/7A
- ◆ 電晶體輸出方式: NPN集極開路
- ◆ 通訊方式及協議: RS-485 Modbus RTU mode
- ◆ 通訊傳輸速率: 19200/9600/4800/2400 bps
- ◆ 同位元檢查格式: n.8.2./n.8.1./odd/even
- ◆ 溫度係數: 100ppm/°C (0~60°C)
- ◆ 使用環境溫濕度: 0~60°C; 20~90% RH (非結露)
- ◆ 存放環境溫濕度: -10~70°C; 20~90% RH (非結露)
- ◆ 工作電源: AC/DC100~240V; DC 24/30~90V
- ◆ 消耗功率: 10VA(全功能輸出)
- ◆ 絕緣耐壓能力:
 - 1KVac/1min (輸入/電源)
 - 3KVac/1min (端子/外殼)
- ◆ 安全等級:
 - IEC 61000-4-2
 - IEC 61000-4-3
 - IEC 61000-4-4
 - IEC 61000-4-5
 - IEC 61000-4-6
 - IEC 61000-4-8
 - IEC 61000-4-11
- ◆ 外型尺寸: 96(寬)x96(高)x129(深)mm
- ◆ 重量: 約750克

選用型號規格

APM - [代碼1] [代碼2] [代碼3] [代碼4] [代碼5] [代碼6]

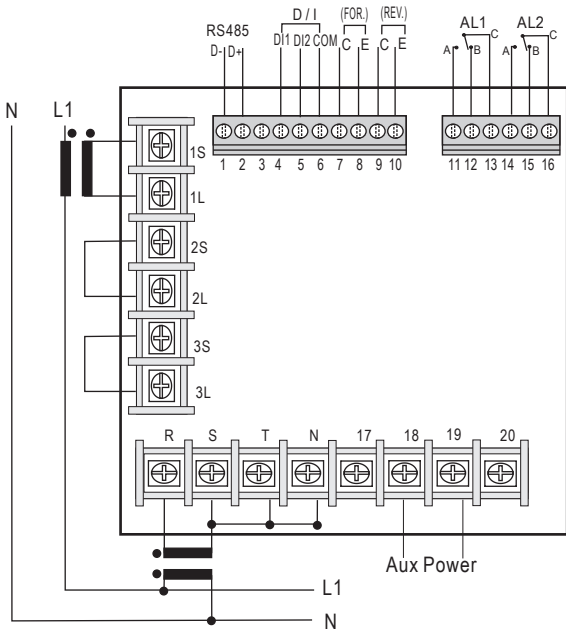
碼1	輸入電壓	碼2	輸入電流	碼3	工作電源	碼4	警報功能	碼5	脈波輸出	碼6	RS-485
1	0~300V	1	0~1A	A	AC/DC100~240V	N	None	N	None	N	None
2	0~600V	2	0~5A	B	DC24V	D2	2組 Digit Input	Y	Pulse	Y	Yes
O	Option	O	Option	C	DC30~90V	R2	2組 Relay				

尺寸圖

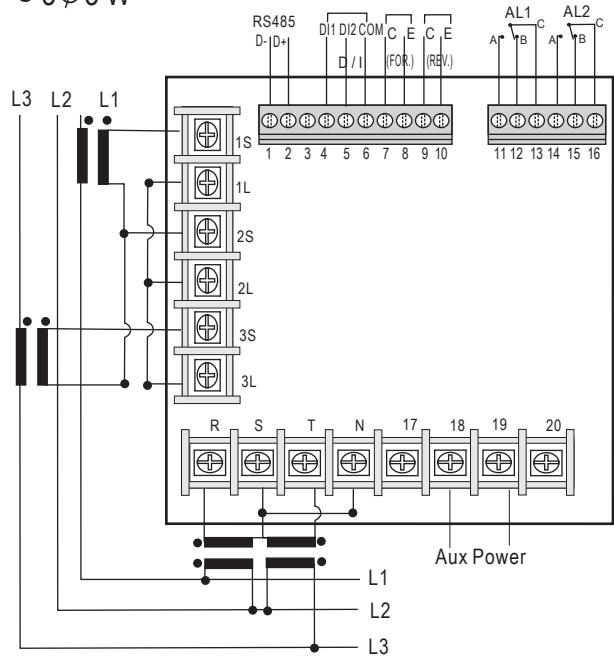


配線圖

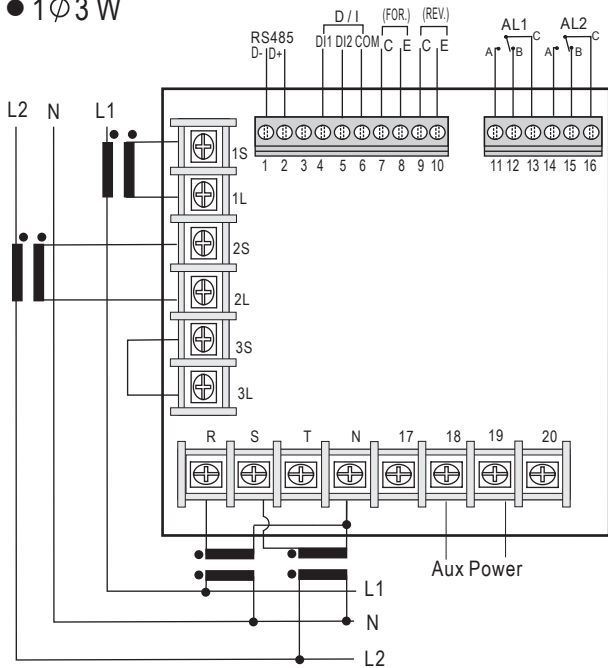
● 1 ϕ 2W



● 3 ϕ 3W



● 1 ϕ 3W



● 3 ϕ 4W

