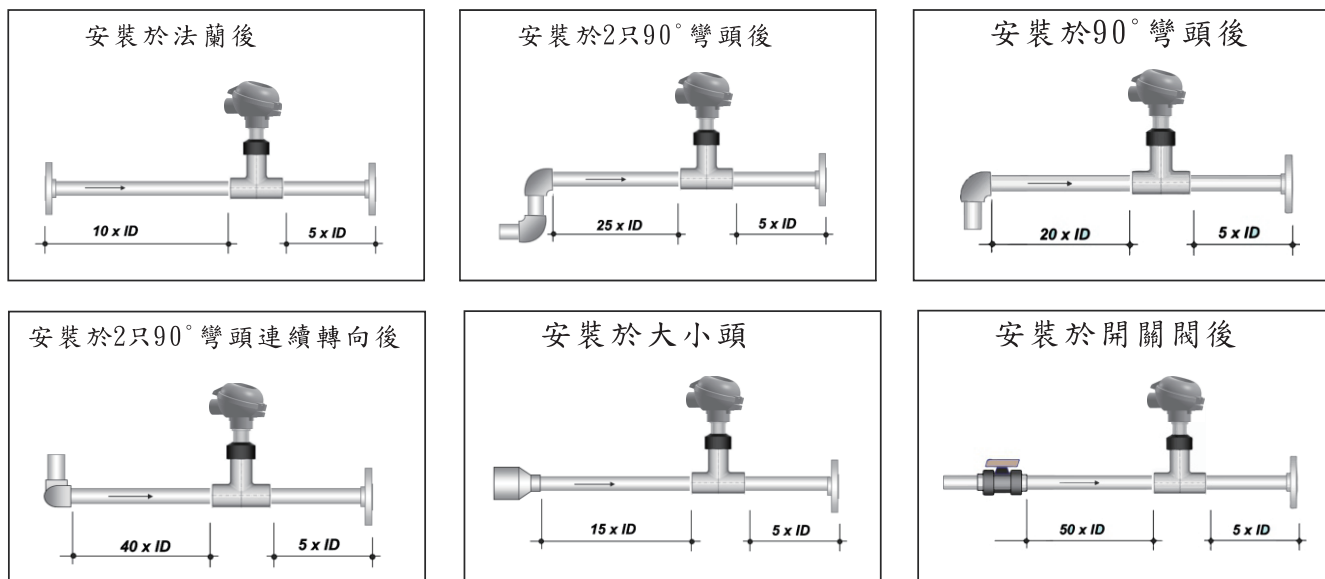


安裝說明

■ 標準安裝位置示意圖-依據EN ISO 5167-1標準 (ID 為管內徑)



以上圖示為流量計安裝與管件閥件間,所需上下游直管部建議值
若無相同比例直管部,則須依實際安裝地點做K值校正

■ 安裝角度說明

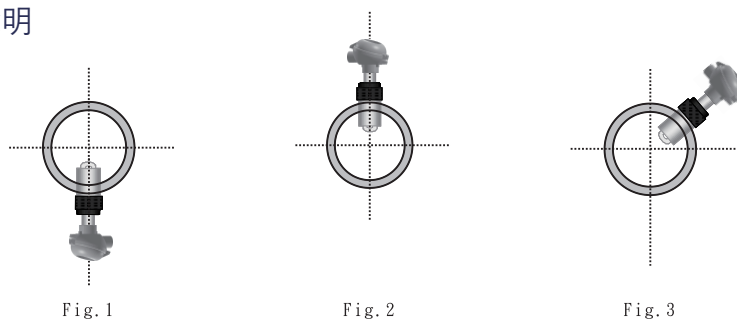


Fig.1: 可安裝於無沉澱物的流體管路

Fig.2: 可安裝於無氣泡產生的流體管路

Fig.3: 一般最佳安裝位置

■ 水平管路安裝

可安裝於任何角度, 但建議流體流向應為由下往上

■ 錯誤安裝示意

