

# 大五角型光電開關

UP

## 特點

- 採ABS強化外殼
- 檢測距離: 1M~2M / 3~5M(鏡片反射) / 10~20M(對照型)
- 輸出方式: 接點輸出(1A1B)



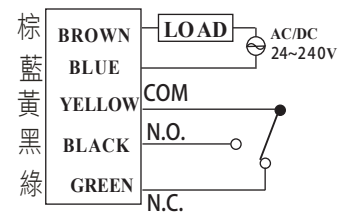
## 選用型號規格：UP-代碼1 代碼2

| 碼1    | 檢測距離     | 碼2    | 輸出方式  |
|-------|----------|-------|-------|
| 100R  | 1M       | Empty | Relay |
| 200R  | 2M       |       |       |
| 300D  | 3M(鏡片反射) |       |       |
| 500D  | 5M(鏡片反射) |       |       |
| 1000T | 10M(對照型) |       |       |
| 2000T | 20M(對照型) |       |       |

## 規格特性:

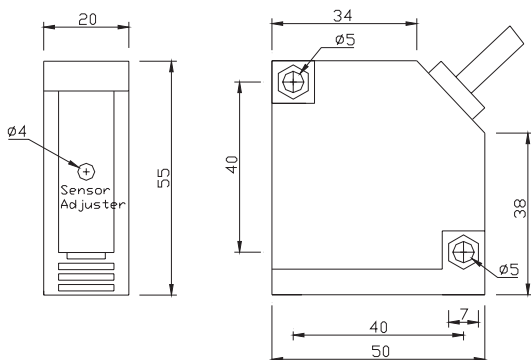
- ◆感應距離: 1M / 2M / 3~5M(鏡片反射) / 10~20M(對照型)
- ◆發射器光源: 紅外線
- ◆標準檢測物體: 白紙 15 x 15 x 1t; 不透明30mm
- ◆前置時間: 100 msec
- ◆重複精度: ±10%
- ◆迴路保護: 極性迴路保護
- ◆工作電壓: DC 10~30V
- ◆負載電流: 200 mA Max.
- ◆反應頻率: 30 Hz
- ◆操作指示燈: Green LED
- ◆保護等級: IP 66
- ◆耐震動係數: 10~55 Hz, 1.5mm X,Y,Z各方持續2小時
- ◆耐衝擊係數: 500m/s(約50g), X,Y,Z各方持續3次
- ◆使用環境照度: 人造光300lux; 太陽光10000lux
- ◆使用環境溫濕度: -25°C ~70°C; 35~85%RH(非結露)
- ◆存放環境溫濕度: -30°C ~80°C; 35~95%RH(非結露)
- ◆外殼材質: ABS
- ◆接線材質: PVC耐油電線, 2米電線
- ◆重量: 約120g

## 接線圖:



## 外觀尺寸圖:

### ● 直接出線式:



### ● 反射鏡片:

