

# 插入型蹣輪式流量計

# AFP

## ■ 特點:

- 水流方向不受限制
- 抗腐蝕材質
- 容易安裝維護
- 線性輸出無壓降
- 質地堅固耐用
- 高精度&高可靠度



CE

## ■ 選用型號規格：AFP - 代碼1

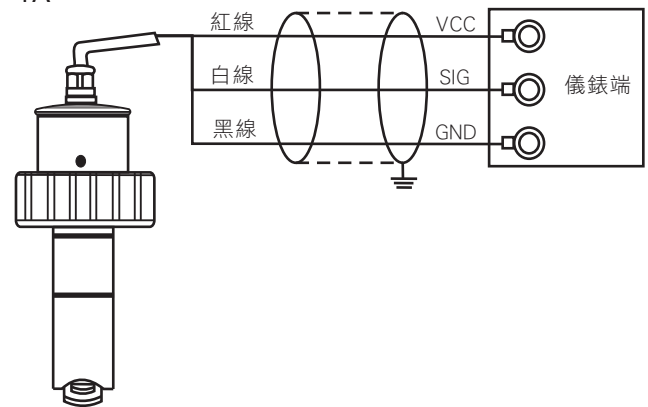
碼1	安裝基座	操作壓力	出線/出線孔	材質	防護等級	防爆等級
1A	灰白接頭, 1-1/2" PS	最大1.0MPa	24WG, 8米或客制規格 線管接頭:M12並配有電纜固定頭 及防拉扣M20或1/2" NPT(F)	感測頂端/POM 接合螺帽/Polypropylene or options 出線材質/ CVVS	IP67	
1B	灰白接頭, 1-1/2" PS	最大1.0MPa	連接頭, DIN43650 A/ISO 4400 PG9或1/2" NPT(F)			Exd IIB T4
1C	灰白接頭, 1-1/2" PS	最大1.0MPa	1/2" NPT(F)或客制規格	傳訊器外殼/ADC-12鋁金加抗腐蝕塗料 感測器頂端/POM		
1D	灰白接頭, 1-1/2" PS	最大1.0MPa	1/2" NPT(F)或客制規格	接合螺帽/Polypropylene or options		
1E	50mm方型法蘭, M8螺絲	最大1.6MPa	1/2" NPT(F)或客制規格	傳訊器外殼/ADC-12鋁金加抗腐蝕塗料 法蘭和感測器頂端/304SS(1.4301)		
1F	50mm方型法蘭, M8螺絲	最大1.6MPa	1/2" NPT(F)或客制規格	或客制規格		Exd IIB T4

## ■ 規格特性:

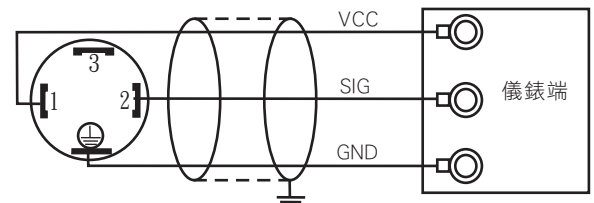
- ◆ 輸出頻率: 19Hz/M/sec(0.3~6m/sec)  
49Hz/M/sec(0.1~6m/sec)
- ◆ 輸出信號: Open collector, Sinking
- ◆ 量測範圍: 0.3 to 6m/sec ~ 0.1 to 6m/sec
- ◆ 工作電壓: 3.5 to 24V DC
- ◆ 供應電流: 1~6mA(3.5~24V)
- ◆ 輸出電流: 25mA max.
- ◆ 重現性: ±0.5% FS (0.3 to 6m/sec)
- ◆ 線性度: ±0.5% (0.3 to 6m/sec)
- ◆ 液體溫度: 105°C max.
- ◆ 使用環境: 0~60°C, 90%RH max.
- ◆ 防護等級: IP67 Encapsulation
- ◆ 防爆認證: Ex ia IIC T6
- ◆ 接液材質: Sensor Body / PP ; Rotor / PP  
Shaft / 316SS ; Bearing / Ceramic  
O-Ring / EPDM

## ■ 配線圖:

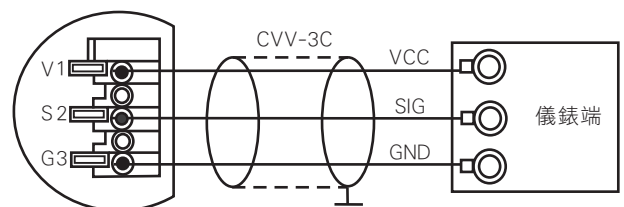
●1A



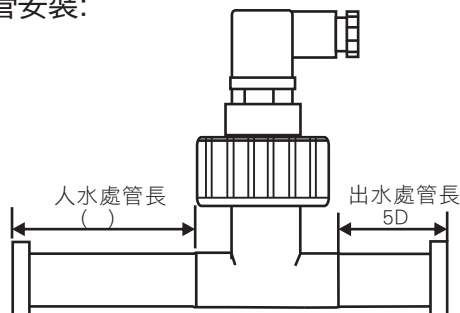
●1B



●1C/D/E/F



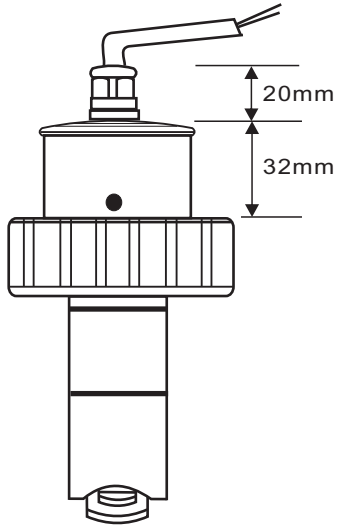
## ■ 配管安裝:



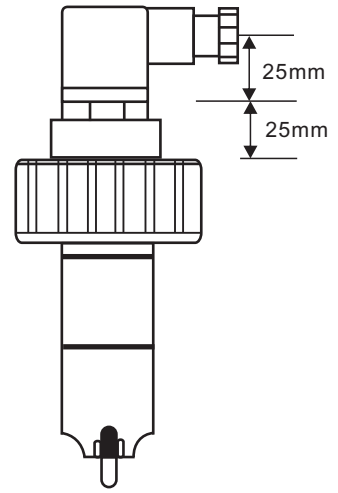
入水處所安裝的設備	安裝時的人水處直管所需長度
法蘭/套管	10D
縮管接頭	15D
蝶閥/球閥	15D
三通管	20D
幫浦/球型閥/閘門閥	50D

■ 外規尺寸圖:

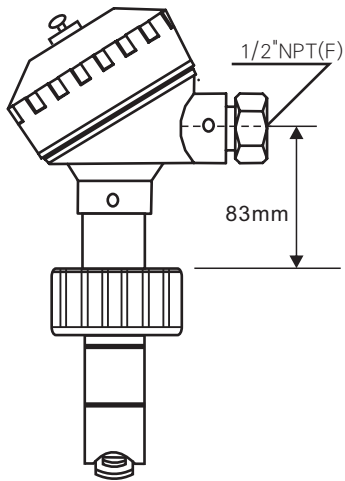
●1A



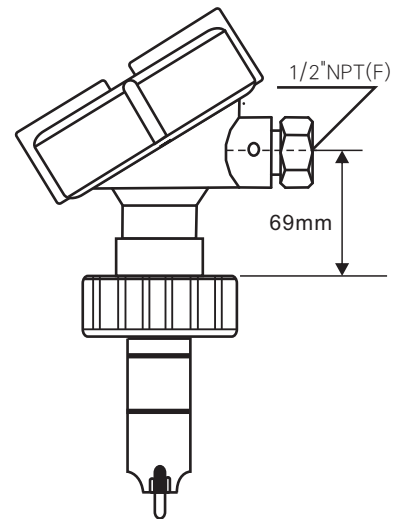
●1B



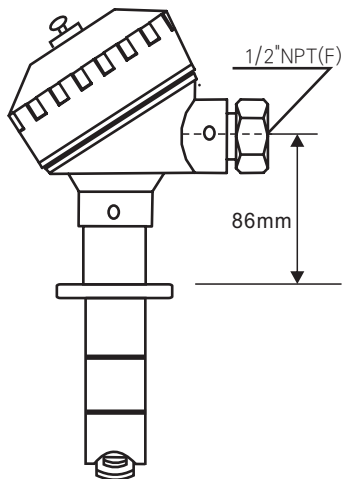
●1C



●1D



●1E



●1F

